



Uvodnice v Ex d in Ex e zaščiti tip Wk - Pg

TEVE VARNOST ELEKTRONIKA



Uvodnice tipov Wk – Pg (Pg navoj) se uporabljajo za priklop kablov ali žic v ohišja neprodirnega okrova Ex d ali ohišja zgrajena v povečani varnosti Ex e naprav za področje rudarstva (I) in industrije (II). Izdelane so iz železa (Fe) in nato nikljane ali nerjavečega železa.

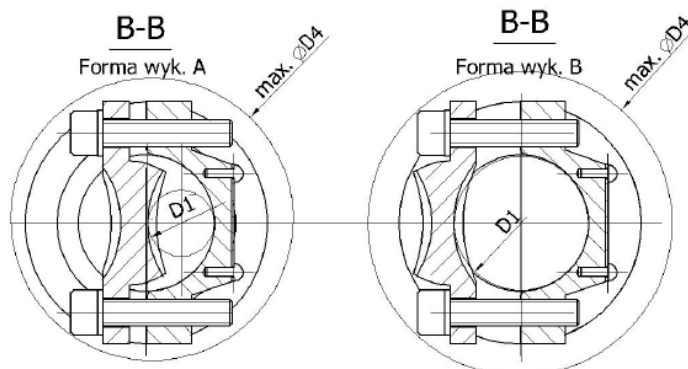
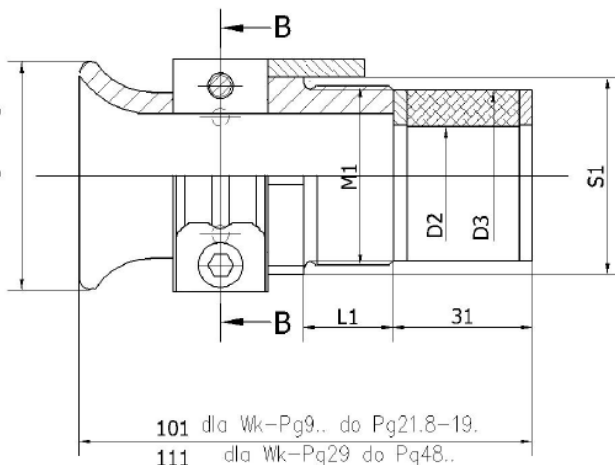
Tesnilni element kabla je iz NBR gume, tesnilni element uvodnice pa je silikonski.

Primer izbire uvodnice z navojem Pg16 za kabel s premerom 13mm. Zateg uvodnice se vrši s ključem 36. **Wk-Pg16.8-16.S36-A(11-14)**

TEHNIČNI PODATKI

Temperatura okolice	-50°C do +90°C
Delovna temperatura	-50°C do +120°C
Explozijska zaščita	I M2 Ex de I Mb II 2G Ex de II Gb II 2D Ex t IIIC Db II 3D Ex t IIIB Dc
Certifikat	KOMAG 11 ATEX 374U

Ø38,5 dla Wk-Pg9...Pg16...S24
 Ø44 dla Wk-Pg16...Pg21...S36
 Ø54 dla Wk-Pg36...S46
 Ø65 dla Wk-Pg42...Pg48...S75



TEVEL, TEVE Varnost Elektronika, d.o.o.

Borovniško naselje 7
1412 Kisovec
Slovenia

Tel.: +386 3 56 72 050
Fax: +386 3 56 71 119
www.tevel.si



Uvodnice v Ex d in Ex e zaščiti tip Wk - Pg

TEVE VARNOST ELEKTRONIKA

Tipi uvodnic		ØD1 min.-max.	Ø D2	Ø D3	Ø D4	L	S	M
Wk-Pg9.4-10.S24	A	4 - 7	7	14	40	15	S24	Pg9
		6 - 9	9					
		8 - 10	10					
Wk-Pg11.6-12.S24	A	6 - 9	9	17	40	15	S24	Pg11
		8 - 10	10					
		9 - 12	12					
Wk-Pg13.5.8-14.S24 Wk-Pg13.5.8-14.S36	A	8 - 10	10	19,0	40 56	15	S24 S36	Pg13,5
		9 - 12	12					
		11 - 14	14					
Wk-Pg16.8-16.S36	A	8 - 10	10	23,5	56	15	S36	Pg16
		9 - 12	12					
		11 - 14	14					
Wk-Pg21.8-19.S36	A	8 - 10	10	26,5	56	15	S36	Pg21
		9 - 12	12					
		11 - 14	14					
	B	13 - 16	16					
		15 - 18	18					
Wk-Pg29.15-28.S46	A	15 - 18	18	35,5	64	15	S46	Pg29
		17 - 19	19					
		18 - 21	21					
	B	20 - 24	24					
		22 - 26	26					
Wk-Pg36.15-36.S60	A	15 - 18	18	45,5	78	15	S60	Pg36
		17 - 19	19					
		18 - 21	21					
	B	20 - 24	24					
		22 - 26	26					
		25 - 28	28					
		27 - 30	30					
		29 - 33	33					
Wk-Pg42.18-44.S65	A	18 - 21	21	52,5	88	15	S65	Pg42
		20 - 24	24					
		22 - 26	26					
	B	25 - 28	28					
		27 - 30	30					
		29 - 33	33					
		32 - 36	36					
Wk-Pg48.25-50.S75	A	25 - 28	28	57,5	108	15	S75	Pg48
		27 - 30	30					
		29 - 33	33					
	B	32 - 36	36					
		36 - 40	40					
		40 - 44	44					
		43 - 47	47					
		46 - 50	50					