

HIŠNI DETEKTOR PLINA CANARY

1 SPLOŠNO

Canary je elektronska naprava za detekcijo eksplozivni plinov (propan-butan in zemeljski plin), ki se uporabljajo v gospodinjstvih. Zazna že zelo majhne koncentracije eksplozivnega plina pod 10% Spodnje Meje Eksplozivnosti (SME*). Ob prekoračitvi alarmnega nivoja, naprava posreduje svetlobni in zvočni signal (cca 90dB). Alarm ostane vklopljen dokler je prisoten plin.

*SME Spodnja meja eksplozivnosti. To je meja pri kateri lahko mešanica eksplozivnega plina in zraka ob dovolj veliki vžigni energiji (iskra, plamen, visoka temperatura) eksplodira.



2 PRIKLJUČITEV IN DELOVANJE

Napravo priključimo na napajalno napetost 230VAC (24VDC) prek priključne vrvice. Ko je naprava priključena se najprej izvrši:

- **TEST:** za cca 3 sekunde se vklopi piskač, v presledku ene sekunde se vklapljajo zelena, rdeča in oranžna 3 barvna LED dioda.
- **V REDU (OK):** ob pravilnem delovanju naprave brez prisotnosti plina utripa zelena barva na LED.
- **ALARM:** ob prekoračitvi alarmnega nivoja se impulzivno vklaplja zvočni signal skupaj z rdečo LED (pri 10% SEM). Če koncentracija eksplozivnega plina še narašča (>20% SEM), se hitrost (intenzivnost) piskanja piskača in utripanje rdeče LED poveča. Alarm ostane dokler je prisotna eksplozivna zmes. Ko eksplozivne zmesi ni več se alarm izklopi.
- **NAPAKA:** Če pride do napake na senzorju se impulzivno vklaplja zvočni signal skupaj z oranžno LED. Naprava ne deluje pravilno. Potreben je servis ali zamenjava.

3 MONTAŽA NAPRAVE

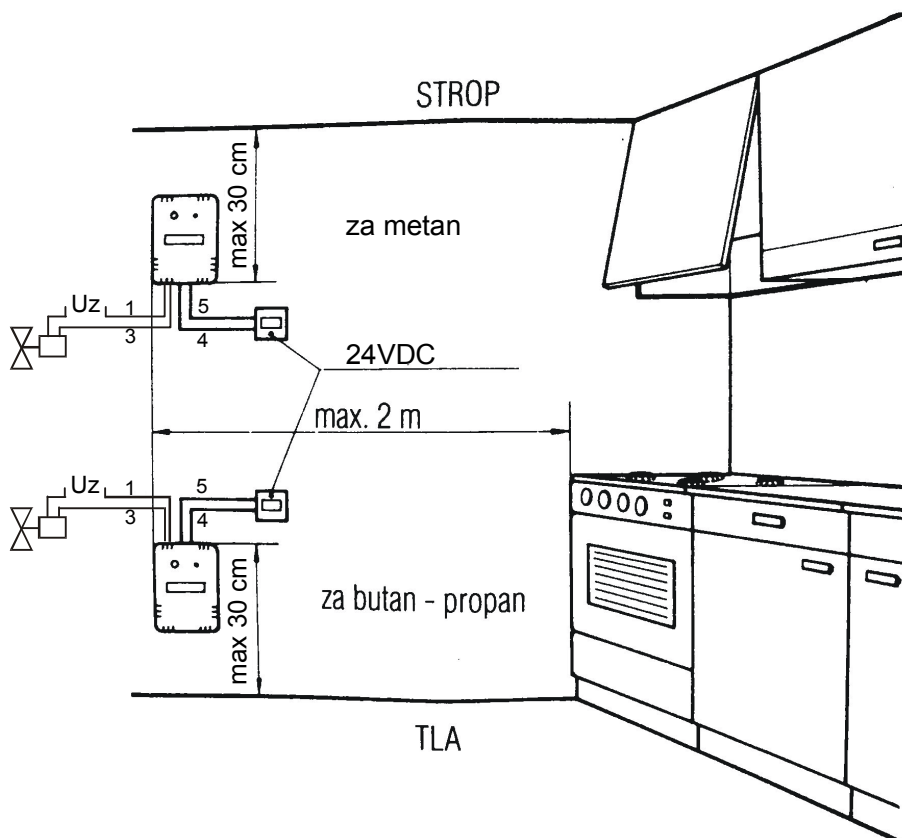
Napravo montiramo neposredno k viru nevarnosti, to je k jeklenki (propan-butan), ali pa k dovodnemu ventilu, če je inštaliran plinski priključek na zemeljski plin. Če neposredna montaža ni mogoča, jo montiramo (npr. od štedilnika) v maksimalni razdalji, ki so navedene na skici (glej sliko).

OPOZORILO:

- Naprava reagira tudi na prisotnost drugih lahko hlapljivih in vnetljivih snovi.
- Če je priključna vrstica poškodovana, jo mora zamenjati proizvajalec, serviser ali podobno usposobljena oseba.

POMEMBNO!

- Če je v uporabi plinska jeklenka (propan-butan), napravo montiramo neposredno k jeklenki 10 - 20 cm od tal. **Propan-butan je težji od zraka zato se nabira pri tleh.**
- Če je v uporabi inštalacija z zemeljskim plinom, napravo montiramo nad morebitnim izpustom. **Zemeljski plin je lažji od zraka.**



4 UKREPI OB ALARMU

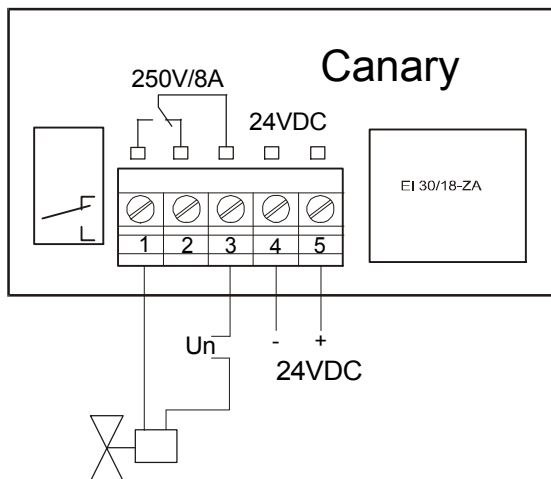
- Ne vklaplajte in ne izklaplajte električnih porabnikov in stikal!
- Odprite okna in vrata, da dobro prezračite prostor!
- Preverite in odpravite vzrok puščanja plina ali pokličite plinarno oziroma pooblaščen servis!
- Naprava preneha z alarmiranjem, ko koncentracija pade pod nastavljeni alarmni nivo < 10% (< 15%) SEM.

5 TEHNIČNI PODATKI

Napajanje	230 VAC / 50 Hz 24 VDC
Maksimalna poraba	6 W
Relejski izhod (breznapetostni: 250 V/5 A)	Alarm 2
Prednastavljeni alarmi Alarm 1 Alarm 2	15 %SME 25 %SME
Temperaturno območje delovanja	10°C do +40°C
Temperatura območje skladiščenja	0°C do +60°C
Teža	400 g
Dimenzije	106 x 86 x 50 mm

6 PRIMER PRIKLJUČITVE NAPRAVE

a) Priključitev krmiljenja elektromagnetnega ventila



b) Priključitev bliskavice in hupe.

