



T E V E L

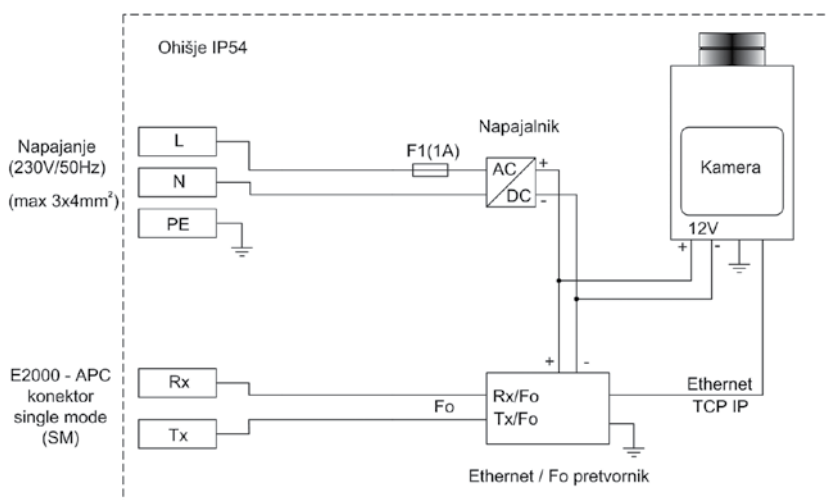
TEVE VARNOST ELEKTRONIKA

IP KAMERA tip CAMNO-01-IP/FO



NAMEN, OPIS

Poglavitni sestavni del kamere tip CAMNO-01-IP/FO je robustno ohišje z mehansko zaščito IP54 primerno za uporabo v težkih pogojih dela (industrija, rudarstvo). V ohišju je vgrajena visokoresolucijska kamera 2MP, ki služi za stalen nadzor ključnih dogodkov v rudnikih ali zunanji industriji. Živa slika se iz lokacije z visoko resolucijo prek optične povezave prenese direktno v nadzorni center, kjer se poljubno shranjuje in obdeluje. Prek ustreznega optičnega kabla je naprava od sprejemne centrale oziroma optičnega stikališča lahko oddaljena do 15 km.



TEHNIČNI PODATKI

Napajalna napetost	230 V / 50 Hz
Mehanska zaščita	IP54
Maksimalna poraba	100 mA
Temperaturno območje delovanja	od -20°C do 40°C
F/O izhod	RX/TX, duplex E2000-APC konektor (single-mode SM - 100Mbit/s)
Kabelski uvod - napajanje	Uvodnica M28 (premer kabla 19-21mm)
Kabelski uvod - optika	Uvodnica M36 (premer kabla 26-28mm)
Dimenzije	420 x 178 x 135 mm (brez uvodnic)
Teža	10 kg

TEVEL, TEVE Varnost Elektronika, d.o.o.

Borovniško naselje 7
1412 Kisovec
Slovenija

Tel.: 03 56 72 050
Fax: 03 56 71 119
www.tevel.si