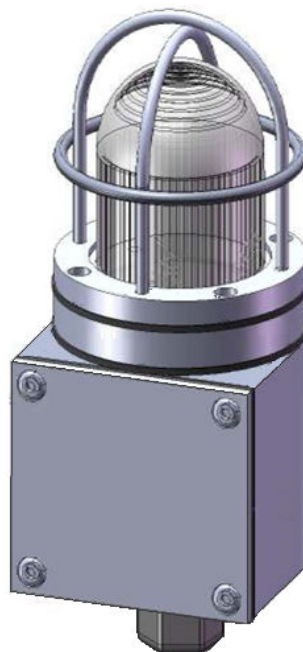


**Stacionarna naprava
za optično signaliziranje
v podzemno rudniških aplikacijah**

Ex I M1 Ex ia I Ma

Signalna LED bliskavica SB-RGBW-Exia

Navodila za uporabo



T E V E L

Maj, 2013



Signalna LED bliskavica SB-RGBW-Exia

1. Tehnični opis

Signalna LED bliskavica tip SB-RGBW-Exia je namenjena svetlobnemu signaliziranju različnih stopen nevarnosti ali drugih posebnih dogodkov. Zasnovana je v protieksplzijski zaščiti lastna varnost **Ex i** in je skladna z evropskimi standardi EN 60079-0, EN 60079-11 and EN 50303.

Naprava je namenjena za uporabo v aplikacijah podzemnih delov rudnikov, kot tudi na površinskih delih rudniške inštalacije, katera je ogrožena z jamskim plinom in/ali premogovim prahom (kategorija M1)

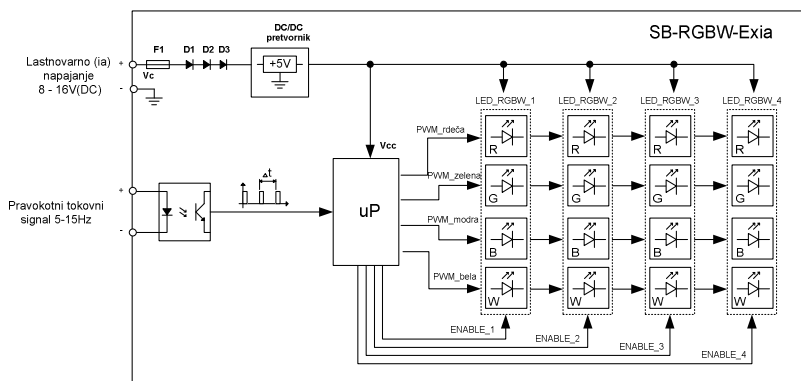
Ohišje naprave je v celoti izdelano iz nerjavnega jekla in omogoča visoko stopnjo zaščite pred mehanskimi poškodbami. Spoji med posameznimi sestavnimi deli ohišja so tesnjeni z ploščatim tesnilom NBR debeline 2mm kar zagotavlja visoko stopnjo zaščite pred vdorom vode in prahu.

SB-RGBW-Exia je zasnovana za napajanje iz lastnovarnega vira 8,0-16,0V(DC) kategorije **ia**.

Na priključno omarico naprave je mogoča vgradnja več različnih tipov kabljskih ovodnic ali konektorke vtičnice. V notranjosti priključne omarice se nahajajo priključne sponke na katere se priključi napajanje naprave, ozemljitev ohišja ter vhodni kontrolni signal. Na zunanji desni strani ohišja priključne omarice se nahaja zunanja ozemljitvena točka naprave.

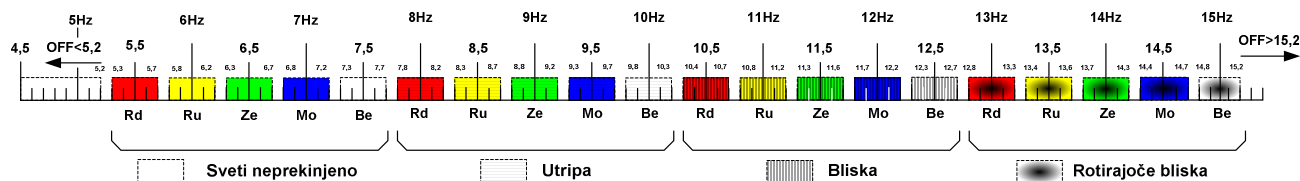
2. Opis delovanja

Delovanje naprave (Slika_1) temelji na uporabi mikroprocesorja, katerega osnovna naloga je periodično merjenje frekvence vhodnega krmilnega signala. Na podlagi izmerjene vrednosti in tovarniško nastavljenih frekvenčnih mejnih vrednosti, mikroprocesor prične z izvajanjem ustreznega programa signaliziranja z zahtevano funkcijo in bravo. Naprava ima vgrajene 4 močnostne RGBW led diode, ki so ločeno krmiljene s PWM signalom. Na ta način se je zagotovila konstantna poraba toka naprave ne glede na izbrano barvo oz. funkcijo signaliziranja



Slika 1: SB-RGBW-Exia blokovna shema

Barve in funkcije svetlobnega signaliziranja so razporejene po frekvenčnem pasu 5 – 15Hz, pri tem pa je frekvenca vhodnega signala 5Hz rezervirana za stanje mirovanja (stanje brez svetlobnega signaliziranja). Preostale barve in funkcije signaliziranja si sledijo po korakih 0,5Hz kot prikazuje slika_2.



Slika 2: Frekvenčno pasovna razporeditev načinov signaliziranja SB-RGBW-Exia



Signalna LED bliskavica SB-RGBW-Exia

4. Montaža naprave

- **Pred montažo ali vzdrževanjem naprave skrbno preberite ta navodila!**
- **Montažo in vzdrževanje te opreme sme izvajati le za to usposobljeno osebje!**

Pred samo montažo signalne LED bliskavice SB-RGBW-Exia je potrebno preveriti skladnost parametrov na napisni tablici z zahtevami, ki jih zahteva posamezna aplikacija. Prav tako je potrebno preveriti tehnične podatke in parametre v certifikatu **FTZU 12 ATEX 0016**. Dodatne tehnične informacije o izdelku so na voljo v katalogu ali na internetni strani podjetja TEVEL d.o.o.

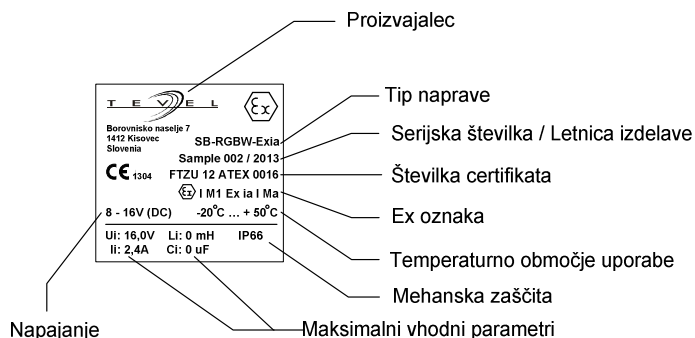
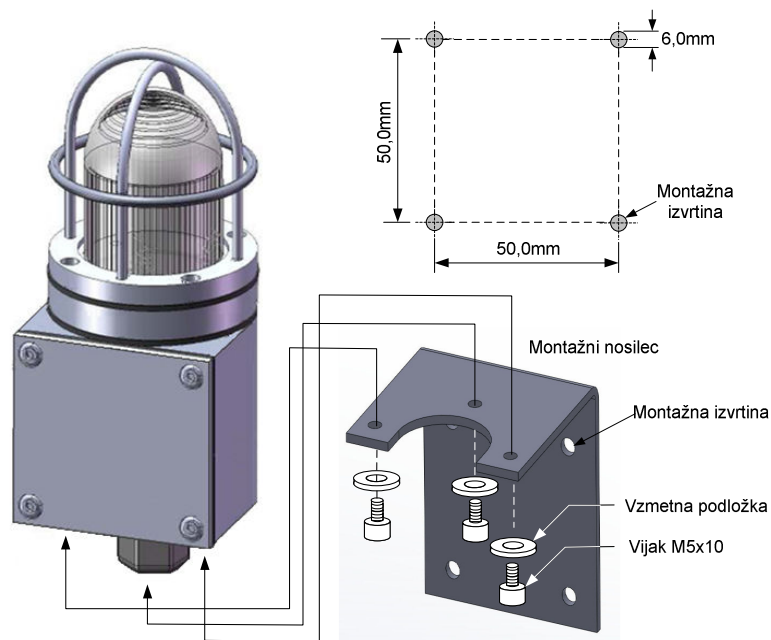


Figure 3: SB-RGBW-Exia napisna tablica

Montaža naprave prikazuje slika 4.



Slika 4: Načrt za montažo SB-RGBW-Exia

OPOZORILO!

Montaža, priklop in uporaba SB-RGBW-Exia se naj izvaja skladno z IEC/EN 60079-14.



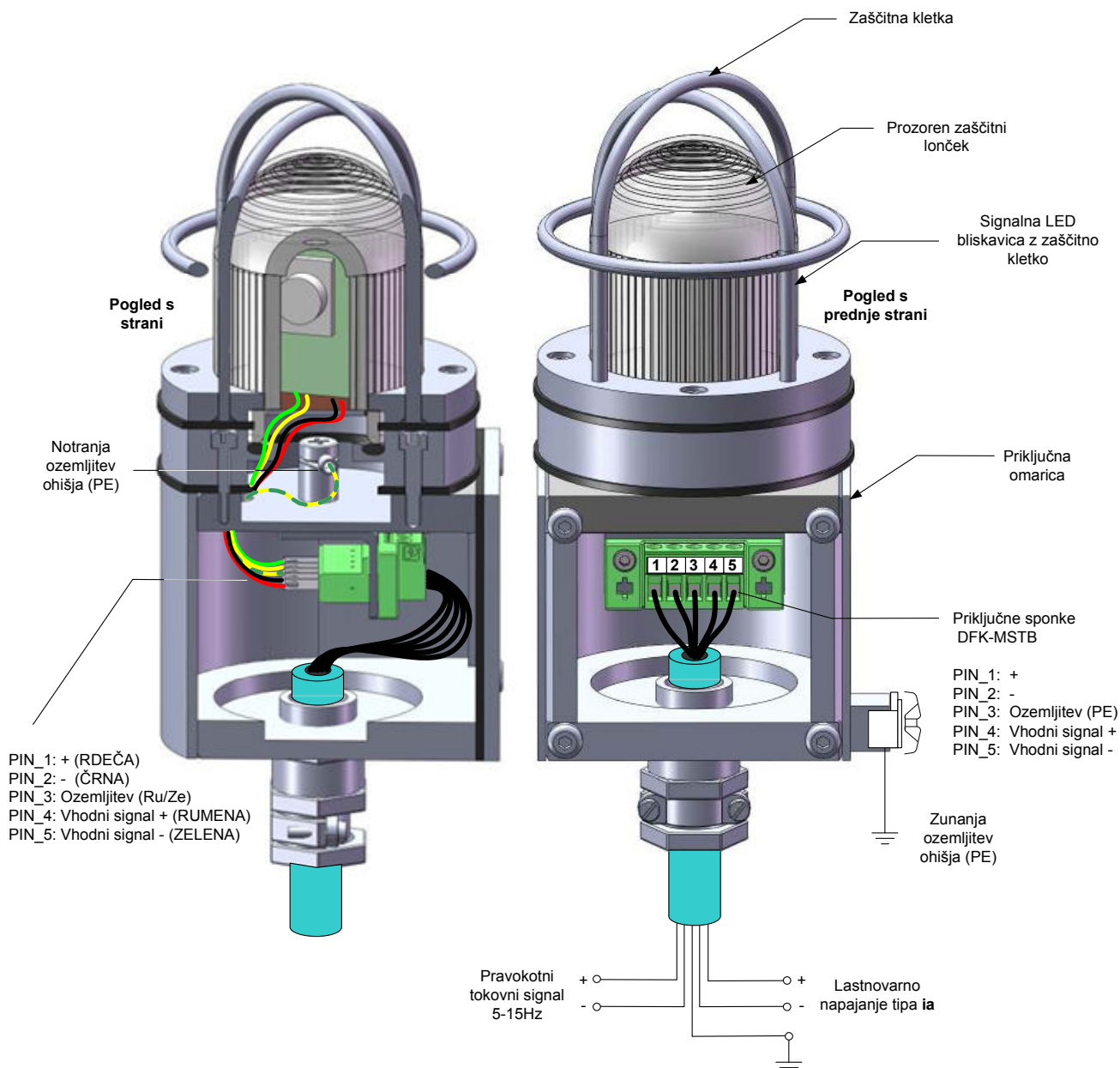
Signalna LED bliskavica SB-RGBW-Exia

5. Priključitev naprave

Lastnovarno napajanje 8-16V(DC) se priključi na vhodni priključni sponki **1 (+)** in **2 (-)**.

Ozemljitveni vodnik se priključi na priključno sponko **3 (PE)**.

Priključni sponki **4(+)** in **5 (-)** sta namenjeni za priključitev vhodnega pravokotnega krmilnega tokovnega signala.



Slika 5: Načrt priključitve SB-RGBW-Exia

**Signalna LED bliskavica SB-RGBW-Exia****6. Varnostna opozorila**

- Pred pričetkom montaže ali vzdrževanja temeljito preberite ta navodila!
- Izdelek naj bo skladiščen v originalni embalaži, v suhem prostoru, znotraj predpisanega temperaturnega območja uporabe
- Modifikacije naprave niso dovoljene.
- Proizvajalec ne prevzema nikakršne odgovornosti v primeru poškodb, smrti ali materialne škode, ki je posledice modifikacij, neustreznega ravnanja in nezadostnega vzdrževanja navedeno opremo!
- Dovoljena uporaba le originalnih rezervnih delov TEVEL d.o.o. (Kabelske uvodnice, elektronika, deli ohišja, sponke, tesnila, vijaki)
- Popravila, ki vplivajo na protieksplzijsko zaščito sme opraviti le proizvajalec TEVEL d.o.o. ali od proizvajalca pooblaščen serviser.
- Montaža, priklop in uporaba naprave se naj izvaja skladno s IEC/EN 60079-14.
- Operater električne opreme v eksplozivno ogroženih prostorih (uporabnik), mora zagotavljati brezhibno stanje opreme in opravljati reden nadzor in vzdrževanje
- Montažo in vzdrževanje te opreme sme izvajati le za to usposobljeno osebje!

7. Vzdrževanje opreme

- **Pred montažo ali vzdrževanjem skrbno preberite ta navodila!**
- **Montažo in vzdrževanje te opreme sme izvajati le za to usposobljeno osebje!**

Vzdrževanje naprave se naj izvaja v rednih časovnih intervalih. Periodika pregledov sicer ni posebej določena in jo je potrebno prilagoditi zahtevam okolja, v katerem se izdelek nahaja. Predlagana je začetna periodika pregledov na 12 mesecev, pri tem pa se naj vodi zapisnik o pregledih.

Vzdrževanje naprave se naj izvaja skladno s IEC/EN 60079-17.

8. Podatki proizvajalca

TEVEL d.o.o.
Borovniško naselje 7
SI-1412 Kosovec
Tel.: +386 3 56 72 050
Fax: +386 3 56 71 119
E-mail: info@tevel.si
www.tevel.si