



**TEVEL**

TEVE VARNOST ELEKTRONIKA



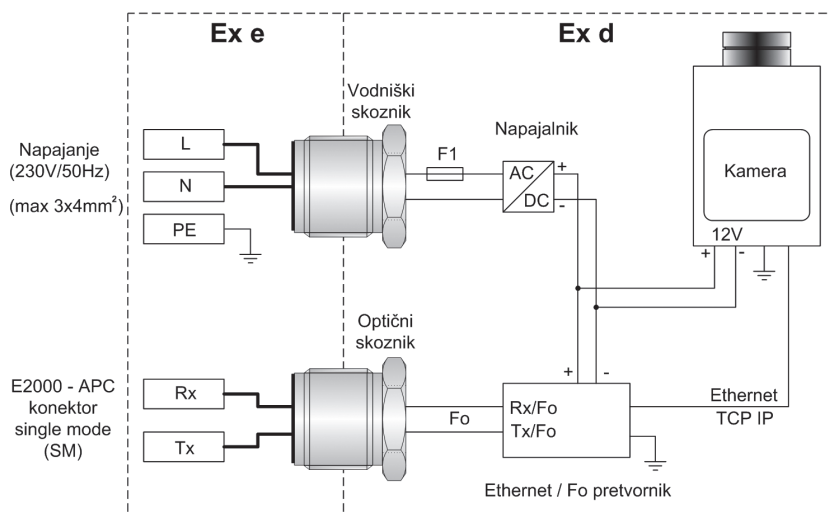
## IP/Ex KAMERA tip CAMEX-01-IP/FO



### NAMEN, OPIS

IP/EX kamera tip CAMEX-01-IP/FO je namenjena za uporabo v težkih pogojih dela, kot so rudniki premoga. V ohišju je vgrajena kamera z resolucijo 2MP, katera služi za stalen nadzor ključnih dogodkov. Živa slika se iz rudnika z visoko resolucijo prek optične povezave prenese direktno v nadzorni center, kjer se poljubno shranjuje in obdeluje.

Prek ustreznega optičnega kabla je naprava od sprejemne centrale oziroma optičnega stikališča lahko oddaljena do 15 km.



### TEHNIČNI PODATKI

Napajalna napetost	230 V / 50 Hz
Mehanska zaščita	IP54
Maksimalna poraba	100 mA
Temperaturno območje delovanja	od -20°C do 40°C
F/O izhod	RX/TX, duplex E2000-APC konektor (single-mode SM - 100Mbit/s)
Kabelski uvod - napajanje	Uvodnica Ex e, M28 (premer kabla 19-21mm)
Kabelski uvod - optika	Uvodnica Ex e, M36 (premer kabla 26-28mm)
Dimenzije	420 x 178 x 135 mm (brez uvodnic)
Teža	23 kg
Protieksplzijska zaščita (ATEX)	I M2 Exde [op is] I Mb

TEVEL, TEVE Varnost Elektronika, d.o.o.

Borovniško naselje 7  
1412 Kisovec  
Slovenija

Tel.: 03 56 72 050  
Fax: 03 56 71 119  
www.tevel.si