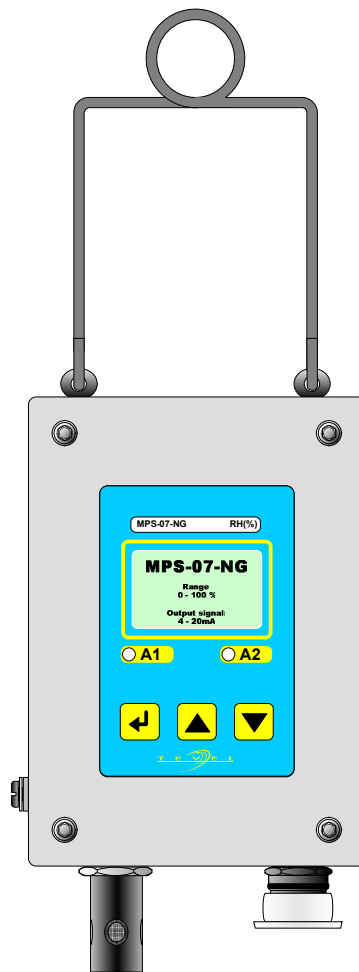


**Stacionarna naprava
za merjenje relativne vlažnosti zraka
>> RH <<
v podzemnih rudniških aplikacijah**

Ex I M1 Ex ia I

**MERILNO PRETVORNIŠKI SISTEM
MPS-07-NG**

Navodila za uporabo



T E V E L

December, 2013



Merilno pretvorniški sistem MPS-07-NG

1. TEHNIČNI OPIS	- 2 -
2. TEHNIČNI PODATKI	- 3 -
3. VHODNO/IZHODNO PRIKLJUČNI PARAMETRI	- 4 -
4. OPIS OZNAK ZA OZNAČEVANJA TIPA NAPRAVE IN GLAVE MERILNEGA SENZORJA	- 5 -
5. ZUNANJE MERE NAPRAVE	- 6 -
6. VARNOSTNA OPOZORILA	- 7 -
7. MONTAŽA IN PRIKLJUČITEV	- 8 -
8. OPIS DELOVANJA	- 9 -
8.1 POSTOPEK INICIALIZACIJE OB VKLOPU	- 11 -
8.2 POSTOPEK DETEKCIJE IN MERJENJA.....	- 12 -
8.3 AVTENTIKACIJA UPORABNIKA.....	- 14 -
8.4 UMERJANJE IN NASTAVITVE	- 15 -



Merilno pretvorniški sistem MPS-07-NG

1. Tehnični opis

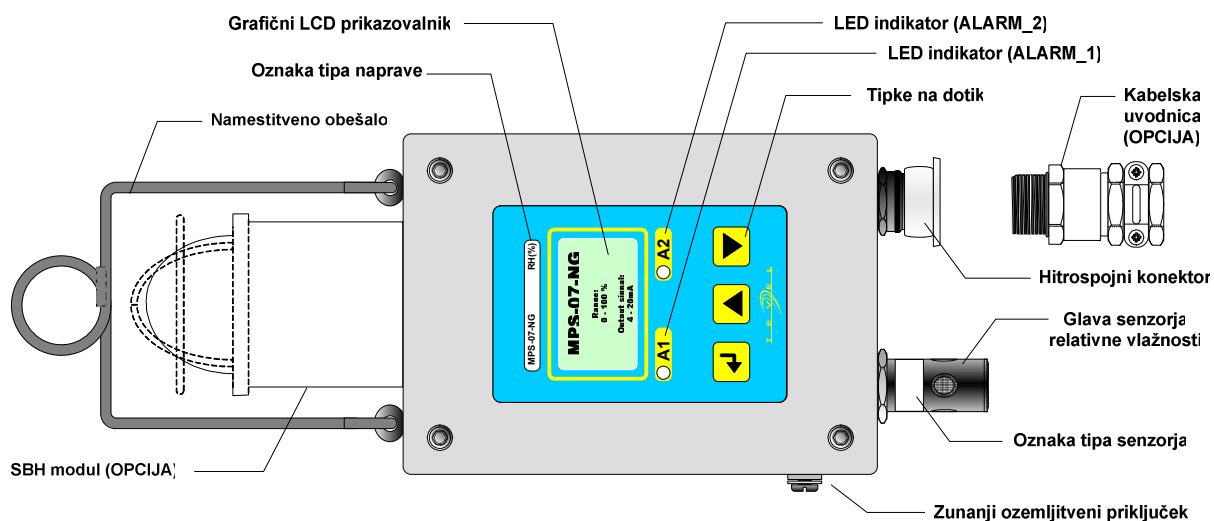
Stacionarna naprava tipa MPS-07-NG je namenjena za neprekinjeno kontrolo relativne vlažnosti zraka (RH) in je zasnovana za uporabo v podzemnih delih rudnikov, kot tudi v nadzemnih rudniških inštalacijah, katere so lahko ogrožene z eksplozivnim plinom in/ali gorljivim prahom (kategorija I M1 Ex ia I).

Naprava je zasnovana v proti eksplozijski zaščiti lastna varnost **Ex i** in izpolnjuje zahteve standardov EN 60079-0, EN 60079-11 in EN50303, zaradi česar sme naprava ostati operativna kljub preseženi dovoljeni koncentraciji eksplozivnega plina.

Napravo odlikuje majhna teža, robustna zasnova ohišja ter kompaktno zasnovana notranjost.

Ohišje naprave je v celoti izdelano iz nerjavne pločevine debeline 2,0mm. Pokrov ohišja je zatesnjen s ploščatim tesnilom iz gume NBR, kar zagotavlja visoko stopnjo zaščite pred vdorom vode in prahu. Ohišje je opremljeno z obešalom za hitro in enostavno namestitvev. MPS-07-NG je v standardni izvedbi opremljen s 7-polnim hitro-spojnim konektorskim priključkom ali pa se na zahtevo kupca (OPCIJA) opremi s kabelsko uvodnico tipa SKINDICHT SHZ-M-XL (premer vodnika 8,0-15,0mm).

Elektronski del naprave se nahaja v celoti znotraj ohišja. Pregleden grafični LCD prikazovalnik se nahaja neposredno pod pokrovom ohišja in uporabniku omogoča spremljanje izmerjene vrednosti in nastavitvev naprave. Na čelni plošči pokrova se nahajajo tri kapacitivno občutljive tipke za izbiro in izvršitev različnih funkcij med obratovanjem naprave. Nastavitve parametrov delovanja je mogoče zaščititi pred nepooblaščenim dostopom z 4 mestno numerično kodo.



Naprava omogoča dvo-stopensko vizualno alarmiranje, v primeru, da je izmerjena vrednost prekoračila predhodno nastavljeno mejno vrednost. Rumen LED indikator signalizira prekoračitev spodnje mejne vrednosti (ALARM1), LED indikator rdeče barve pa opozarja na prekoračitev zgornje mejne vrednosti (ALARM2).

MPS-07-NG omogoča nadgradnjo z zunanjim SBH modulom (OPCIJA), za dodatno vizualno in akustično alarmiranje. Sistem alarmiranja na oddaljenih mestih je mogoče izvesti z dvema lokalnima relejskima izhodoma, preko katerih lahko MPS-07-NG krmili dodatne signalne bliskavice in /ali alarmne hupe.

Meritev relativne vlažnosti poteka s senzorsko celico CMOSense v obliki integriranega vezja. Merilna celica je vgrajena v senzorski del ohišja in je dobro zaščitena pred zunanjimi vplivi.



Merilno pretvorniški sistem MPS-07-NG

2. Tehnični podatki

- Tip naprave:MPS-07-NG
- Proti-eksplozijska zaščita:I M1 Ex ia I
- Certifikat:FTZU 09 ATEX 0004X
- Napetost napajanja:Lastno varno napajanje 9 -15V (DC) kategorija ia
- Max. tokovna poraba:< 60mA
.....Impulzno 250mA (z SBH modulom)
- Princip merjenja:CMOSence integrirano vezje
- Merilno območje:0 – 100%(RH)
- Merilna napaka:.....±2% RH maksimalno
- Ločljivost:0,05% RH
- Odzivni čas T₉₀:< 8s
- Temperaturno območje uporabe:..... -20C° do +50C°
- Dovoljena relativna vlažnost (nekondenzirana).....0 - 95% RH
- Stopnja zaščite pred vdorom:.....IP66
- Teža:.....2,5kg (3,2kg z SBH modulom)
- Zunanje dimenzije:.....403,0 x 130,0 x 95,0mm
- Material ohišja naprave:nerjavna pločevina debeline 2,0mm
- Zaščita pred udarom:20J
- Analogni izhodni signali (glede na naročilo):
 - Frekvenčni izhod:.....5 – 15Hz
 - Tokovni izhod:0,2 – 1,0mA
Tokovni izhod:4,0 – 20,0mA
 - Napetostni izhod:1,0 – 5,0V
 - Napetostni izhod:0,4 – 2,0V
- Digitalni vhodi/izhodni signali:
 - Relejski izhod Re1 in Re2: (**Opcijsko**)
 - Nastavitev območja:.....0,1% do 99% (RH)
 - Priključitveni parametri:.....max. 30V, 250mA, 3W
 - Digitalni vhodi DI/1 in DI/2
 - Mehansko stikalo ali tipka



Merilno pretvorniški sistem MPS-07-NG

3. Vhodno/izhodno priključni parametri

- **Napajanje:** Priključek št.5 (**Uin+**) in št.6 (**Uin-**)

$U_i = 15V$ (DC)
 $I_i = 2,4A$
 $C_i \sim 0$
 $L_i \sim 0$

- **Analogni izhodi:** Priključek št.8 (**S+**) in 7 (**S-**)

- **Izhodni parametri tokovnega signala:**

$U_o = 10,5V$
 $I_o = 78,5mA$
 $P_o = 206mW$
 $C_o = 66\mu F$
 $L_o = 60mH$

- **Izhodni parametri frekvenčnega signala** (alternative za tokovni izhod):

$U_o = 10,5V$	$U_i = 30V$
$I_o = 10,6mA$	$I_i = 100mA$
$P_o = 27,8mW$	$P_i = 100mW$
$C_o = 66\mu F$	$C_i \sim 0$
$L_o = 1H$	$L_i \sim 0$

- **Izhodni parametri napetostnega signala** (alternative za tokovni izhod):

$U_o = 10,5V$
 $I_o = 10,6mA$
 $P_o = 27,8mW$
 $C_o = 66\mu F$
 $L_o = 1H$

- **Serijska komunikacija:** Priključek št.9 (**CANL, RS485b**) in št.10 (**CANH, RS485a**)

$U_o = 5,88V$	$U_i = 5,88V$
$I_o = 106mA$	
$P_o = 156mW$	
$C_o = 1000\mu F$	$C_i \sim 0$
$L_o = 25mH$	$L_i \sim 0$

- **Digitalni vhodi DI1, DI2:** Priključek št.1 (**DI1+**), št.2 (**DI1-**) ter št.3 (**DI2+**) in št.4 (**DI2-**)

$U_o = 5,88V$
 $I_o = 2,5mA$
 $P_o = 3,7mW$
 $C_o = 1000\mu F$
 $L_o = 1H$

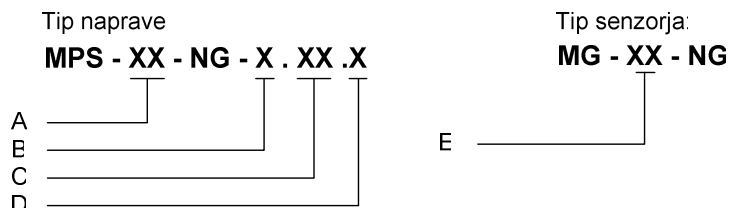
- **Relejski izhodi DO1, DO2:** **Re1** (Priključek št.11 in 12) ter **Re2** (Priključek št.13 in 14)

$U_i = 30V$
 $I_i = 250mA$
 $P_i = 3W$
 $C_i \sim 0$
 $L_i \sim 0$



Merilno pretvorniški sistem MPS-07-NG

4. Opis oznak za označevanja tipa naprave in glave merilnega sensorja



A, E Oznaki označujeta tip naprave – Vrsta merilnega plina oz. fizikalne veličine

- 01 – Eksplozivni plini, metan.....(CH4)
- 02 – Zračni pretok.....(v)
- 03 – Temperatura.....(T)
- 04 – Nivo tekočine.....(h)(Naprava še ni bila implementirana)
- 05 – Kisik.....(O2)
- 06 – Ogljikov monoksid.....(CO)
- 07 – Relativna vlažnost.....(RH)
- 08 – Zračni pritisk.....(p)
- 09 – Ogljikov dioksid.....(CO2-IR)
- 10 – Diferencialni zračni tlak.....(dp)
- 11D – Eksplozivni plini, metan.....(CH4-IR)

B Oznaka označuje konfiguracijo naprave glede na analogne izhode (izhodni signali ali komunikacijski vmesnik)

- 1 – Analogni tokovni izhod (0,2mA ÷ 1mA)
- 2 – Analogni tokovni izhod (4mA ÷ 20mA)
- 3 – Izhodni frekvenčni signal (5Hz ÷ 15Hz)
- 4 – Analogni napetostni izhod (0V ÷ 5V)
- 5 – Serijski komunikacijski vmesnik (Profibus-RS485) - **OPCIJA**
- 6 – Serijski komunikacijski vmesnik (CAN) - **OPCIJA**

C Oznaka označuje konfiguracijo naprave glede na digitalne vhode/izhode (Relejska izhoda in digitalna vhoda) ter na dodatno zvočno – vizualno alarmiranje (modul SBH)

- 00 – Brez
- 01 – samo 2 relejska izhoda
- 10 – samo 2 digitalna vhoda
- 11 – 2 relejska izhoda in 2 digitalna vhoda
- 02 – samo modul SBH
- 21 – modul SBH z 2 relejskima izhodoma
- 12 – modul SBH z 2 digitalnima izhodoma
- 22 – modul SBH z 2 relejska izhodoma in 2 digitalna vhodoma

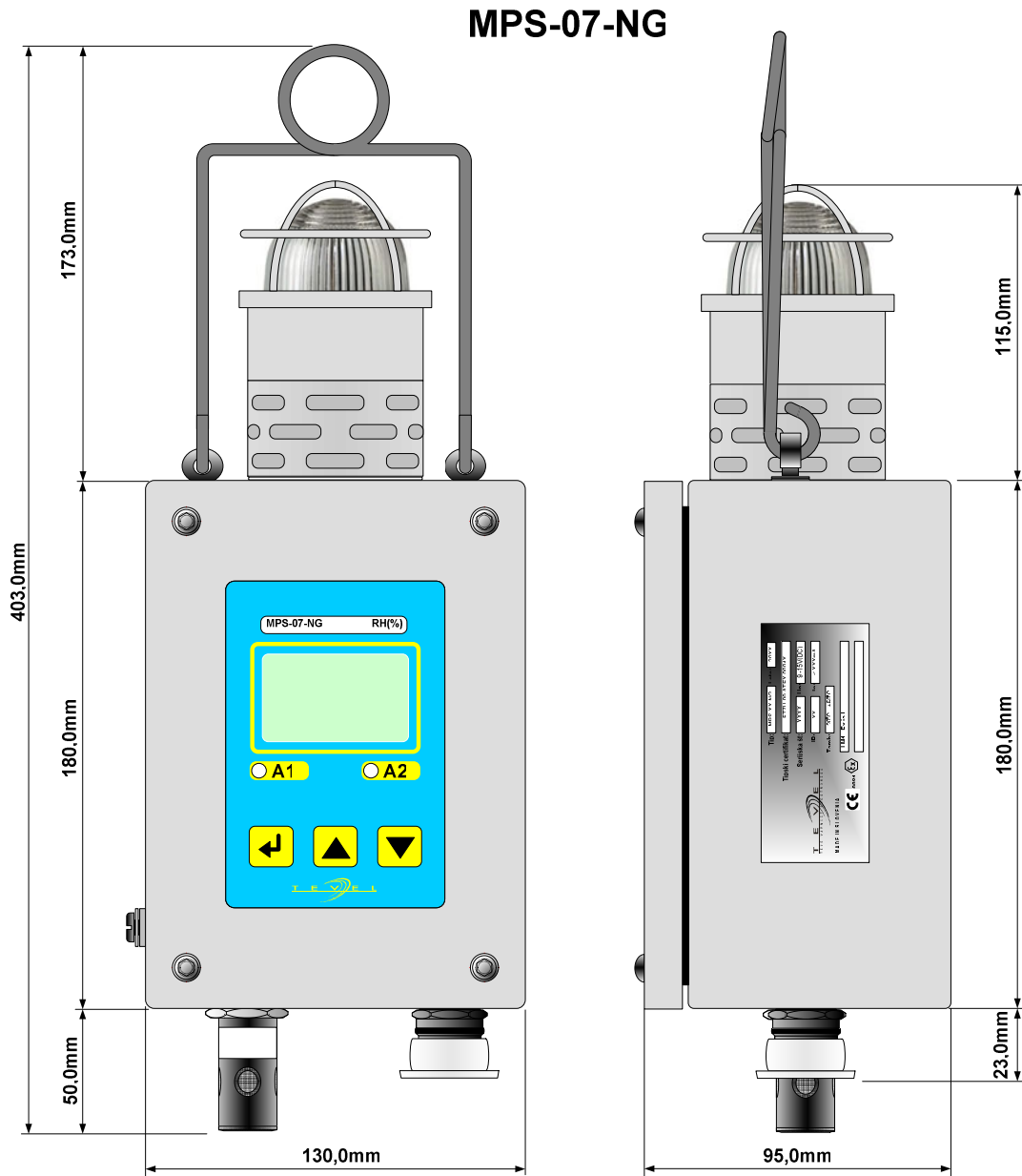
D Oznaka označuje način priključitve naprave

- 1 – Kabelska uvodnica
- 2 – Hitro spojna konektorska vtičnica



Merilno pretvorniški sistem MPS-07-NG

5. Zunanje mere naprave

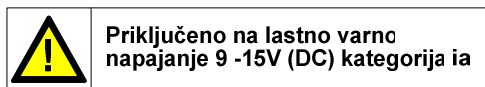




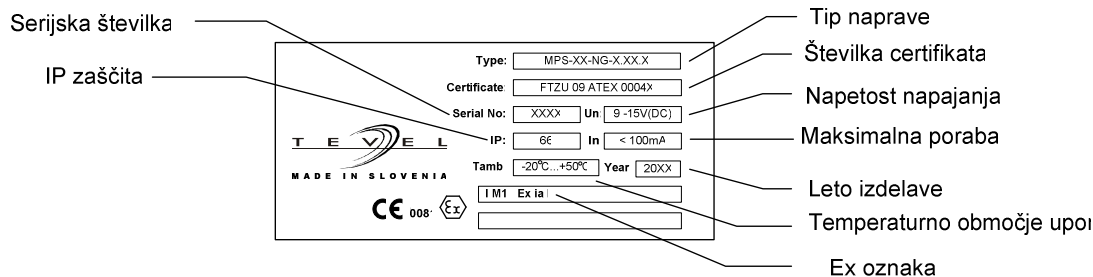
Merilno pretvorniški sistem MPS-07-NG

6. Varnostna opozorila

- Pred montažo, uporabo ali vzdrževanjem naprave natančno preberite ta navodila.
- Napravo je potrebno hraniti v originalni embalaži na suhem mestu in znotraj predpisanega temperaturnega območja uporabe.
- Kakršne koli predelave naprave MPS-07-NG ali spremembe njene zasnove niso dovoljene.
- Proizvajalec ne prevzem odgovornosti za osebne poškodbe, smrt ali kakršno koli drugo škodo, ki so posledica predelave naprave, neprimerne uporabe ali neustreznega vzdrževanja.
- V primeru popravila ali vzdrževanje naprave je dovoljena uporaba izključno originalnih nadomestnih delov proizvajalca TEVEL d.o.o.
- Vsa popravila, katera bi lahko vplivala na proti eksplozijsko zaščito naprave sme izvajati le sam proizvajalec TEVEL d.o.o. ali od proizvajalca pooblaščen servisna delavnica.
- Namestitev, priključitev in uporaba naprave mora biti skladna s standardom IEC/EN 60079-14.
- Skrbnik električne opreme v eksplozivno ogroženih območjih mora zagotoviti, da bo oprema med uporabo, pregledovanjem in vzdrževanjem v dobrem stanju.
- Namestitev, uporabo in vzdrževanje sme izvajati izključno ustrezno usposobljeno tehnično osebje.
- Napravo je potrebno namestiti navpično (glava senzorja mora biti usmerjena navzdol).
- MPS-07-NG se sme napajati le iz certificiranega lastno varnega vira napajanja (ia)!



- Pred samo namestitvijo naprave MPS-07-NG je potrebno preveriti skladnost vseh parametrov na napisni tablici naprave z zahtevami, ki jih določajo posamezna aplikacija uporabe. Prav tako je potrebno preveriti vse tehnične podatke in morebitna opozorila v certifikatu **FTZU 09 ATEX 0004X**. Dodatni tehnični podatki so na voljo v katalogu rudarske opreme ali na spletni strani podjetja TEVEL d.o.o.





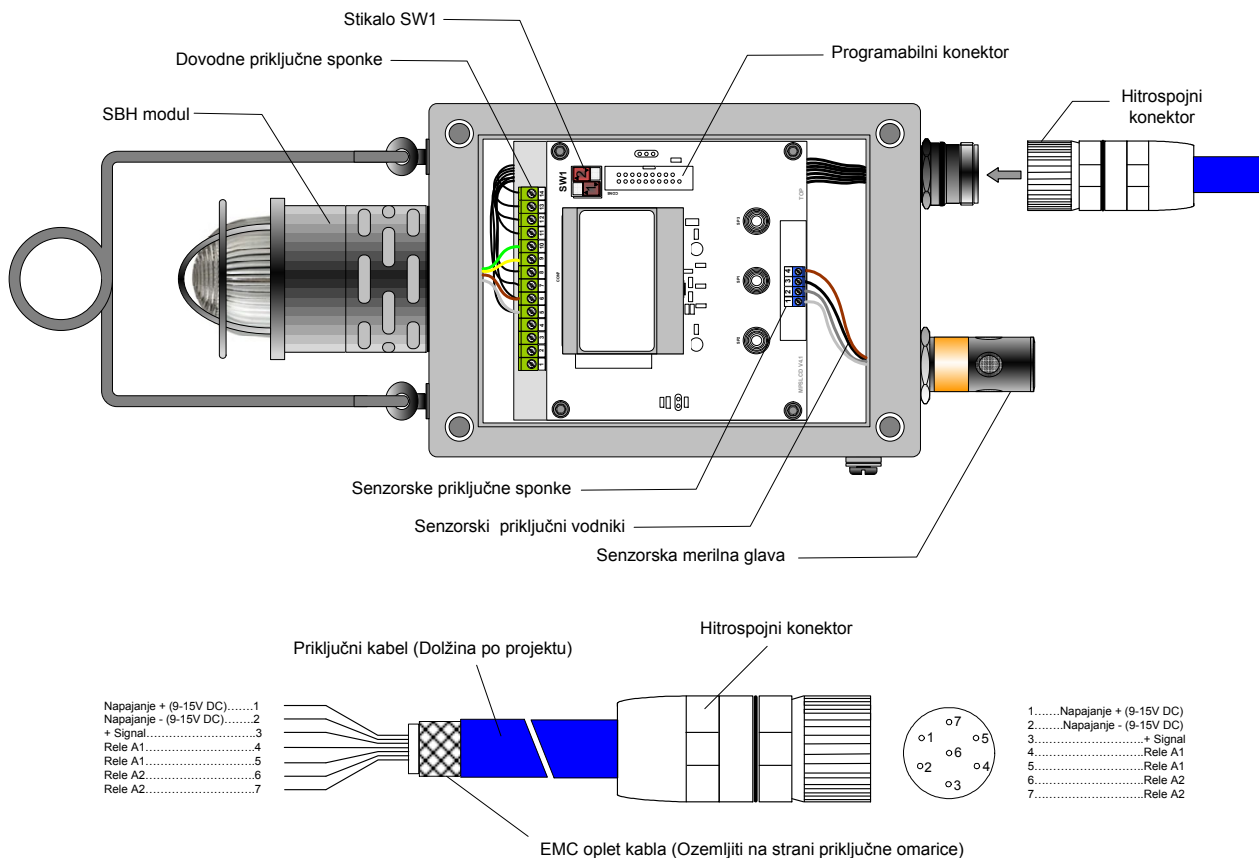
Merilno pretvorniški sistem MPS-07-NG

7. Montaža in priključitev

- Pred montažo, uporabo ali vzdrževanjem naprave natančno preberite ta navodila
- Montažo, uporabo ali vzdrževanje sme izvajati izključno ustrezno usposobljeno tehnično osebje
- Namestitev, priključitev in uporaba naprave mora biti skladna s standardom IEC/EN 60079-14
- MPS-07-NG se sme napajati le iz certificiranega lastno-varnega vira napajanja (ia)!
- Vse povezave znotraj ohišja so pri standardna izvedba MPS-07-NG (opremljena z hitro-spojnim konektorskim priključkom) izvedene tovarniško, zato kakršni koli posegi znotraj naprave s strani uporabnika niso dovoljeni!

Napravo je potrebno namestiti navpično (glava senzorja mora biti usmerjena navzdol).

- **Načrt priključitve MPS-07-NG v >> standardni izvedbi << opremljen s hitro-spojnim konektorskim priključkom**



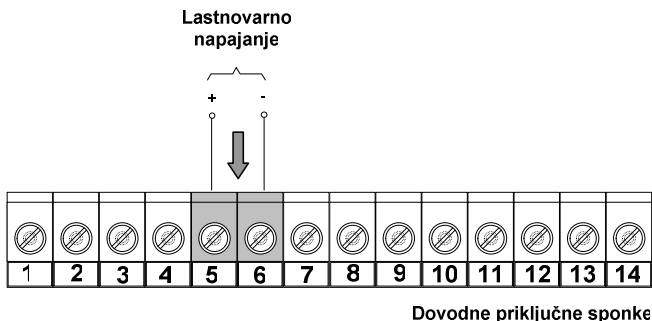


Merilno pretvorniški sistem MPS-07-NG

- Načrt priključitve za MPS-07-NG v >> opciji izvedbi << opremljen s kabelsko uvodnico

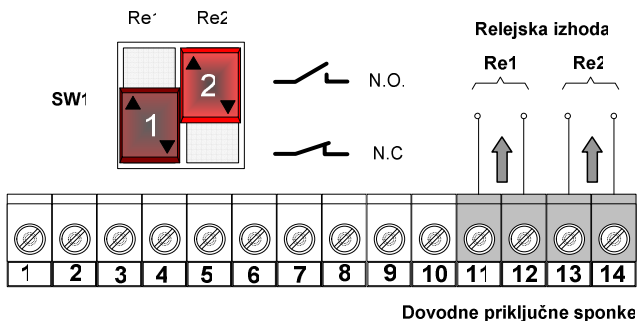
➤ **Priključitev napajanja**

Lastno-varno napajanje z nazivno vrednostjo 9V -15V(DC) tipa **ia** se priključi na priključne sponke 5 (+) in 6 (-).



➤ **Priključitev relejskih izhodov**

Naprava MPS-07-NG ima lahko vgrajena dva releja. Relejski izhodi so pri tem priključeni na priključna mesta sponk 11, 12 (Rele 1) in 13, 14 (Rele 2). Oba releja je mogoče z ustreznim položajem stikala SW1 nastaviti v način mirovnega (N.C.) ali delovnega kontakta (N.O.).

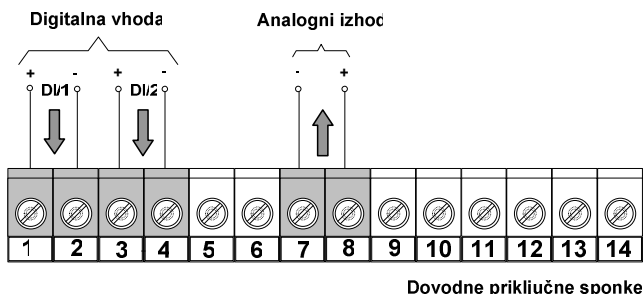


OPOZORILO

Nastavitev konfiguracijskega načina relejev Re1 in Re2 je potrebno izvesti, ko naprava ni priključena na vir napajanja!

➤ **Priključitev analognega izhoda in digitalnih vhodov**

Izbrani tip analognega izhodnega signala je priključen na priključni mesti sponk 7 (-) in 8 (+). Digitalna vhodni priključki so na voljo na priključnih mestih sponk 1 (+), 2(-) za **DI1** ter 3(+), 4(-) za **DI2**. Namenjeni so za priključitev zunanjih stikal ali tipk, katere lahko obratujejo v načinu z ali brez napajanja. Digitalna vhodna mesta so opcijška izbira, ki je predhodno določena s strani kupca.



Nabor možnih analognih izhodnih signalov:

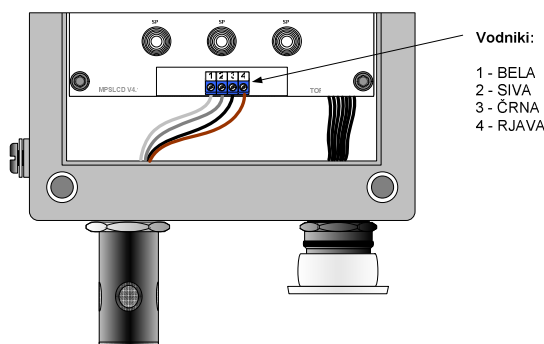
- Frekvenčni izhod 5 - 15Hz
- Tokovni izhod 0.2 - 1.0mA
- Tokovni izhod 4.0 - 20.0mA
- Napetostni izhod 0 - 5.0V
- Napetostni izhod 0.4 - 2.0V



Merilno pretvorniški sistem MPS-07-NG

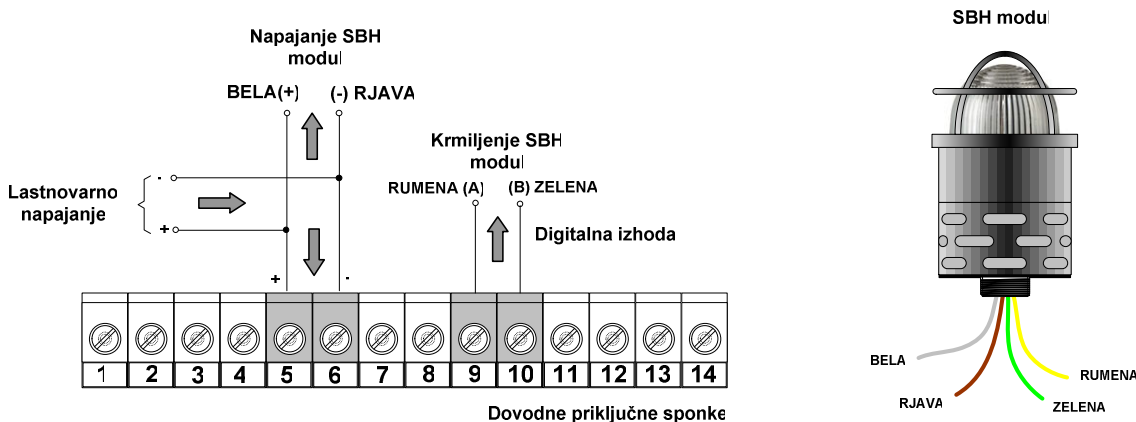
➤ Priključitev senzorja

Senzor relativne vlažnosti (RH) se priključi na senzorske priključne sponke 1 - 4 na način kot prikazuje slika.



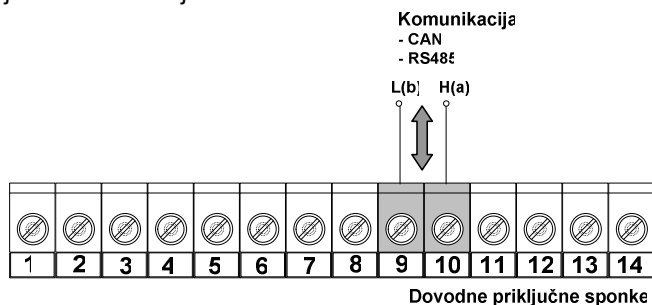
➤ SBH modul

Vgradnja SBH modula v MPS-07-NG je opcjska izbira določena s strani kupca in je izvedena tovarniško. V primeru vgrajenega SBH modula komunikacijski priključki niso na voljo.



➤ Priključitev komunikacije

CAN ali RS-485 komunikacija na napravi je mogoče vzpostaviti s priključitvijo komunikacijskega para vodnikov na priključna mesta sponk 9 (CAN-L /RS-485-b) in 10 (CAN-H /RS-485-a). V primeru vgrajenega SBH modula na napravi komunikacijski priključki niso na voljo.





Merilno pretvorniški sistem MPS-07-NG

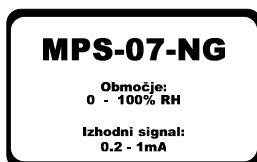
8. Opis delovanja

8.1 Postopek inicializacije ob vklopu

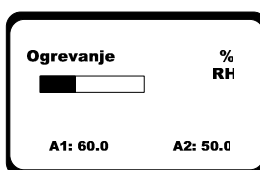
Ob vklopu naprave prične MPS-07-NG z inicializacijo, katera je vidna na grafičnem LCD prikazovalniku. Uvodni postopek zagona naprave se odvija po že vnaprej določeni proceduri in prevzame konfiguracijske nastavitve naprave, ki so tovarniško določene, kot osnovne nastavitve. Na začetku omenjene procedure se na grafičnem LCD prikazovalniku prikaže logotip proizvajalca in izvedba vključene programske opreme.



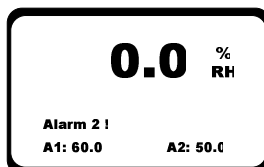
Sledi kratkotrajen izpis osnovnih parametrov kot so: tip naprave, vrsta merilnega parametra z merilnim območjem ter nastavljeni tip izhodnega analognega signala.



Nato se prikaže sekvenca začetnega ogrevanja, ki omogoči ustrezno kalibriranje samega senzorja. Prav tako se na grafičnem LCD prikazovalniku prikažeta obe alarmni meji A1 in A2 z predhodno nastavljenimi mejnimi vrednostmi.



Po tem, ko kazalec (kurzor) zapolni celotno kvadratno polje se zaključi procedura začetnega ogrevanja senzorja in naprava preide v normalen način delovanja.



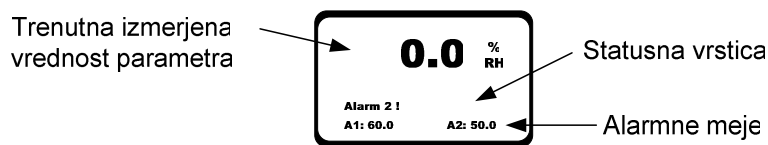
V normalnem načinu delovanja se na prikazovalniku izpiše trenutna vrednost relativne vlažnosti skupaj z predhodno nastavljeno spodnjo in zgornjo alarmno mejo. V primeru, da trenutna vrednost parametra prekoračuje prvo ali drugo alarmno mejo, se na prikazovalniku izpiše ustrezen status alarma.



Merilno pretvorniški sistem MPS-07-NG

8.2 Postopek detekcije in merjenja

Po zaključeni začetni inicializaciji začne naprava obratovati v normalnem načinu dela. V tem času naprava nepretrgoma meri in nadzoruje izmerjene vrednosti in jo sproti prikazuje na prikazovalniku. Trenutna izmerjena vrednost se primerjajo z dvema predhodno določenima mejama A1 in A2. Po potrebi naprava opozori uporabnika na morebitne nenavadne dogodke kot so alarmi ali napake. Pridobljeni podatki o opravljenih meritvah so na voljo tudi na ustreznih mestih priključnih sponk. Grafični prikaz na LCD prikazovalniku v alarmnem načinu delovanja prikazuje naslednja slika.



V normalnem načinu delovanja (brez stanja alarmov ali napak) sta na grafičnem LCD prikazovalniku prikazana le trenutna izmerjena vrednost merjenega parametra in obe nastavljeni alarmni meji. Statusna vrstica je v tem primeru prazna, lokalna LED indikatorja pa sta neaktivna.

▪ Stanje alarma

Stanje alarma se aktivira v primeru, da trenutno izmerjena vrednost preseže eno od obeh nastavljenih mejnih vrednosti. V tem primeru sta mogoči dve stopnji alarmov.

ALARM 1 – Presežena je bila prva (A1) mejna vrednost

ALARM 2 – Presežena je bila druga (A2) mejna vrednost

Ob nastanku prve stopnje alarma se v statusni vrstici grafičnega LCD prikazovalnika prikaže utripajoč zapis >>**Alarm 1!**<<. Prav tako se aktivirata rele 1 in lokalni LED indikator rumene barve, ki gori neprekinjeno. Ko pogoja za stanje alarma 1 ni več, se vzpostavi zopet normalen način delovanja. Statusna vrstica LCD prikazovalnika je ponovno prazna, rumeni LED indikator in rele 1 sta neaktivna.

Ob drugi stopnji alarma se v statusni vrstici grafičnega LCD prikazovalnika prikaže utripajoč zapis >>**Alarm 2!**<<. Oba lokalna LED indikatorja (rumene in rdeče barve) se pri tem vklopita in gorita neprekinjeno. Prav tako se v istem času aktivirata oba releja (Re1 in Re2).

Ko nivo merjenega parametra pade na dovoljeno vrednost (pod obe mejni vrednosti A1 in A2) se izklopita rumeni LED indikator in rele Re1. Rdeč LED indikator, rele Re2 in status drugega alarma v statusni vrstici ostanejo aktivni vse dokler na napravi ni aktivirana lokalna tipka >>**QUIT**<< ali aktivirano zunanje oddaljeno stikalo za potrditev s strani uporabnika. Alarmno stanje na priključnih sponkah (Digitalni in analogni izhodi) so prav tako aktivni vse dokler na napravi ali na oddaljenem stikalu za potrditev ni aktivacije >>**QUIT**<< s strani uporabnika.

Zunanje oddaljeno stikalo za potrditev je lahko priključeno na enega od digitalnih vhodov **DI-1** ali **DI-2**. V primeru, da omenjeno stikalo deluje v brez energijskem stanju, polariteta priključitve pri tem ni pomembna. Če pa je stikalo za potrditev vezano v tokokrog (energijsko stanje) je potrebno upoštevati polariteto na priključnih sponkah.



Merilno pretvorniški sistem MPS-07-NG

▪ Stanje napake

Ob pojavu napake med normalnim načinom delovanja se v statusni vrstici grafičnega LCD prikazovalnika pojavi utripajoče opozorilo o napaki. Opozorila imajo lahko naslednji pomen:

- prekoračena mejna vrednost merilnega parametra
- napaka pri merjenju
- nepravilno delovanje naprave

Vsi nenormalni dogodki se izpišejo v statusni vrstici z utripajočim besedilom opozorila. Ko uporabnik potrdi napako s tipko "POTRDI", utripanje besedila preneha, opozorilo pa ostane izpisano. Ko napako odpravimo in ni več pogoja zanjo, opozorilo izgine iz statusne vrstice.

Dokler so prisotni pogoji za napako so ti določeni z ustrežno vrednostjo digitalnega ali analognega izhodnega signala na priključnih sponkah naprave. Stanje napake se ne odraža na relejih Re1 in Re2, kot je to veljalo v primeru stanja alarmov. V nadaljevanju so prikazana stanja napak ali alarmov v statusni vrstici prikazovalnika.

Naprava v okvari !

ALARM1: ADC vrednost!

ALARM2: ADC vrednost!

NAP.: SHT15 !

XTR: Kratek stik !

XTR: Odprte sponke !

NAP.: Neodziven ADC !

NAP.: ADC razpon !

NAP.: Barometer !

DFlash: Neodziven !

Okvara senzorja !





Merilno pretvorniški sistem MPS-07-NG

8.3 Avtentikacija uporabnika

Umerjanje in nastavitve naprave je mogoče nastavljati v **kalibracijskem načinu** delovanja, ki je dostopen ob predhodni uspešni avtentikaciji uporabnika, kar preprečuje zlorabo s strani nepooblaščenih oseb. Izbira kalibracijskega načina delovanja in spreminjanje nastavitve naprave omogočajo tri lokalne tipke, ki se nahajajo na spodnji strani čelne plošče naprave.

Tipka za potrditev >>**ENTER / QUIT**<< (potrditev/prekinitev)  (DOLG in KRATEK dotik tipke)

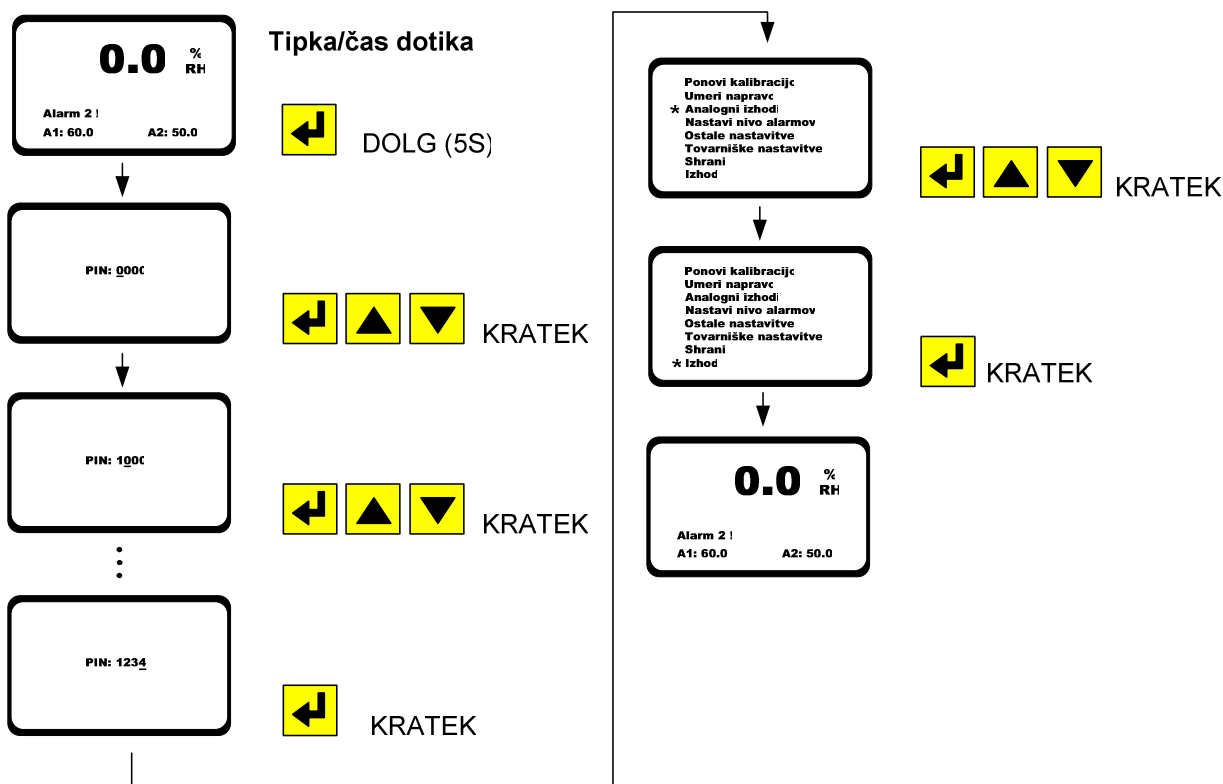
Tipke za premikanje >>**GOR, DOL**<<   (KRATEK dotik tipke)

V času normalnega načina delovanja je aktivna samo tipka za potrditev >>**ENTER / QUIT**<<, drugi dve pa nista aktivni. Za vstop v način avtentikacije je potrebno omenjeno tipko držati za čas 5s, ko se pojavi avtentikacijski meni s 4 mestnim poljem (PIN) namenjenim za vnos kode dostopa.

PIN: 0 0 0 0

Od tega trenutka dalje so aktivne vse tri tipke. S kratkimi dotiki tipke >>**GOR**<< ali >>**DOL**<< izberemo ustrezno število (0 - 9) in ga potrdimo s kratkim dotikom tipke >>**ENTER / QUIT**<<. Postopek ponovimo še za ostala tri mesta (PIN) kode dostopa. Po pravilnem vnosu PIN kode dostopa se pojavi kalibracijski meni. V kolikor vnos 4 mestne kode ni bil zaključen v celoti se naprava čez nekaj časa sama vrne v navaden način delovanja, pri napačno uporabljeni kodi pa se prehod na navaden način delovanja izvrši takoj.

▪ **Grafičen prikaz postopka avtentikacije in dostopa v kalibracijski način**

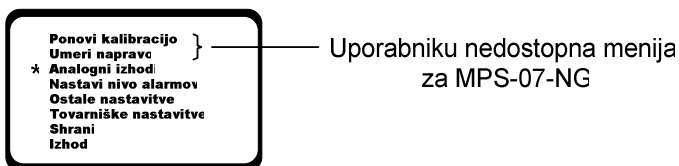




Merilno pretvorniški sistem MPS-07-NG

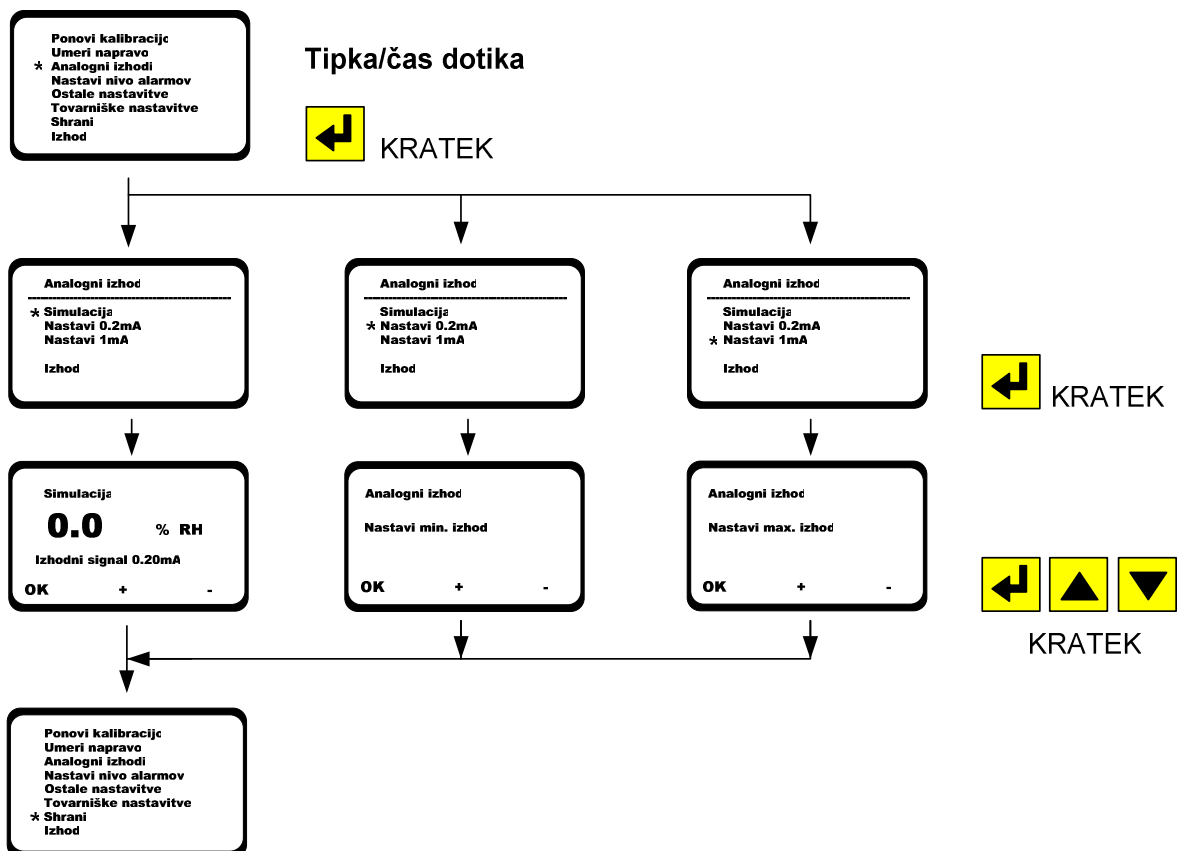
8.4 Umerjanje in nastavitve

MPS-07-NG ima vgrajen samostojen digitalni (CMOSense) senzor relativne vlažnosti z lastno kalibracijo, zato ne potrebuje dodatnega umerjanja (kalibracije) s strani uporabnika. Ostale nastavitve naprave je mogoče nastavljati v **kalibracijskem meniju**, ki se prikaže na grafičnem LCD prikazovalniku ob predhodno uspešni avtentikaciji.



Podmeni >>Ponovi kalibracijo<< in >>Umeri napravo<< uporabniku nista dostopna pri MPS-07-NG

▪ Postopek nastavitve in simulacije analognega izhoda



Podmeni >>Analogni izhodi<< je namenjen za nastavitve analognega izhodnega signala

Nastavi min. izhod - Najnižja vrednost izhodnega analognega signala ($I_{zh(min)} = 0,2mA$)

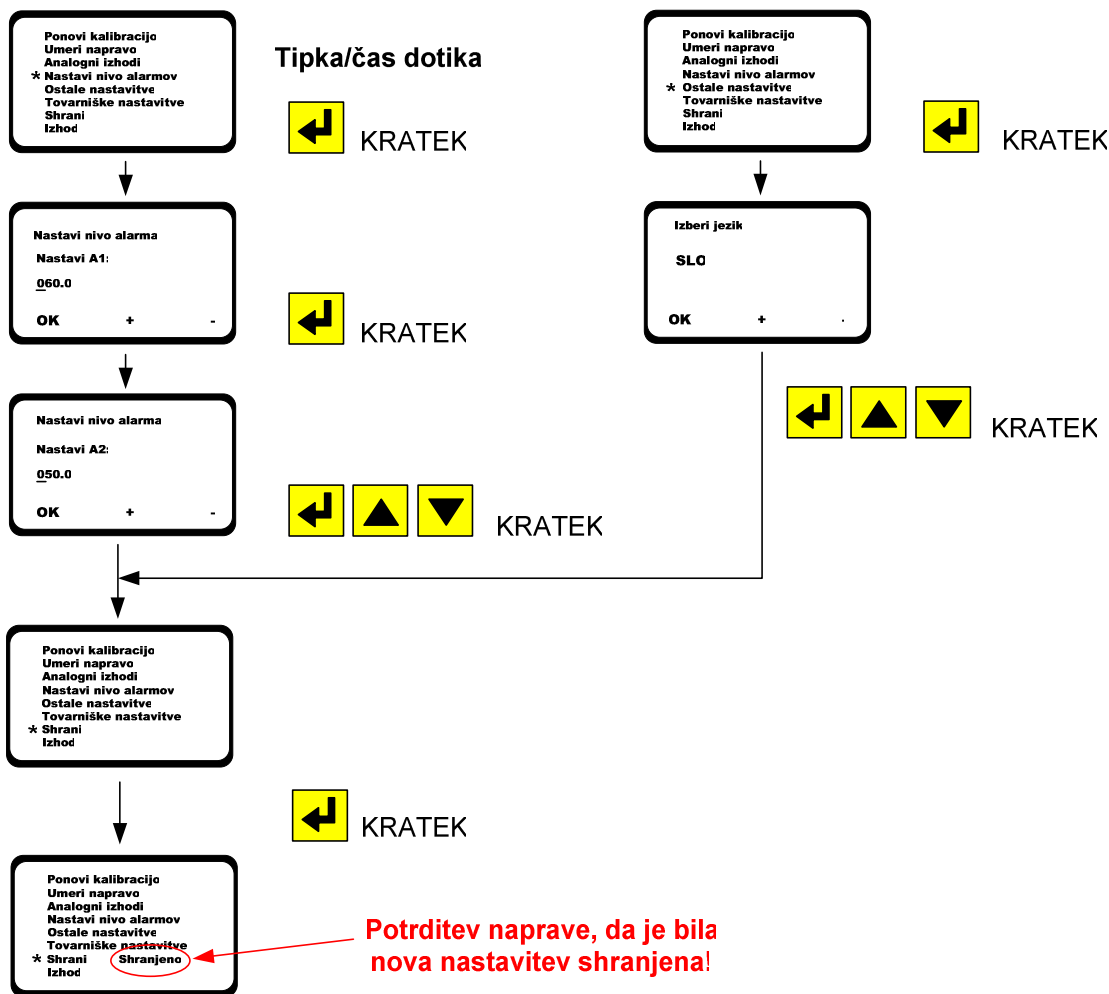
Nastavi max. izhod - Najvišja vrednost izhodnega analognega signala ($I_{zh(max)} = 1mA$)

SIMULACIJA - se uporablja za simulacijo delovanja analognih izhodov brez fizične uporabe senzorja



Merilno pretvorniški sistem MPS-07-NG

Postopek določitve alarmnih mej in izbire jezika zapisa na grafičnem LCD prikazovalniku



Meni >> **Nastavi nivo alarma** << je namenjen nastavitvi spodnje A1 in zgornje A2 alarmne meje. Na trenutno utripajoče mesto mejne vrednosti A1 s tipkama >>GOR<< in >>DOL<< nastavimo želeno število (0 – 9) in ga potrdimo s tipko >>ENTER / QUIT<< na kar se utripajoč kazalec (kurzor) premakne za eno mesto v desno. Postopek ponovimo še za ostala tri polja. Po potrditvi vrednosti se enak postopek ponovi še za drugo mejno vrednost A2. Po nastavljeni vrednosti obeh mej v konfiguracijskem meniju s kazalcem izberemo >>Shrani<< in potrdimo s tipko >>ENTER / QUIT<<. V kolikor novih nastavitvev ne shranimo naprava ob prehodu v normalni način delovanja prevzame predhodne nastavitve.

Funkcija >> **Ostale nastavitve** << je namenjen za nastavitve jezika besedila na grafičnem LCD prikazovalniku. Funkcija >> **Tovarniške nastavitve** << je namenjen za vnovično postavitve tovarniške konfiguracije nastavitvev. Funkcija >> **Shrani** << je namenjena za potrditev vnešenih sprememb pri nastavitvah naprave. Preko vrstica >> **Izhod** << se vrnemo iz konfiguracijskega menija v normalni način delovanja. Preko vrstica **Exit** se vrnemo iz konfiguracijskega menija v normalni način delovanja.



Merilno pretvorniški sistem MPS-07-NG

9. Proizvajalec

TEVEL d.o.o.

Borovniško naselje 7
SI-1412 Kisovec
Tel.: +386 3 56 72 050
Fax: +386 3 56 71 119
E-mail: info@tevel.si
www.tevel.si