



## Spončni nastavki TPx -M

TEVE VARNOST ELEKTRONIKA



Spončni nastavki TPx-M se uporabljajo za povezave električnih tokokrogov v razvodnih omaricah za področje rudarstva in industrije. Zaradi enostavnosti priklopa so priljubljene predvsem v rudarstvu.

Telo nastavkov je sestavljeno iz termoskrčljivega materiala, navoji pa so iz medenine. Posamezna sponka vsebuje pritrtilno ploščico, podložko in matico za pritrnitev priključenih kablov ali žic.

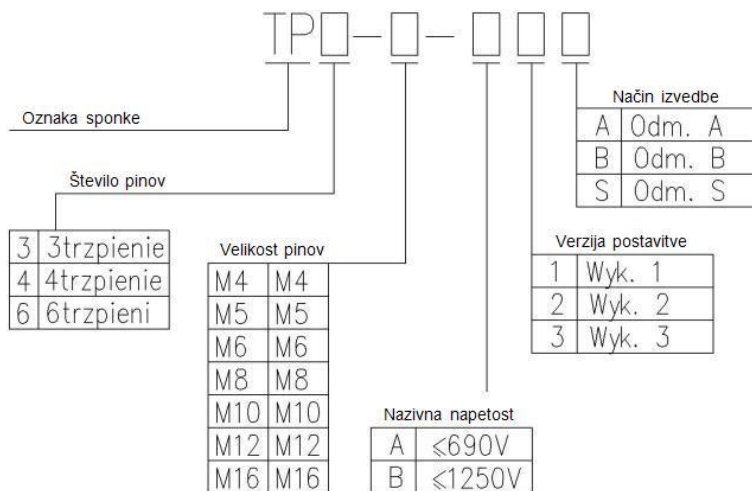
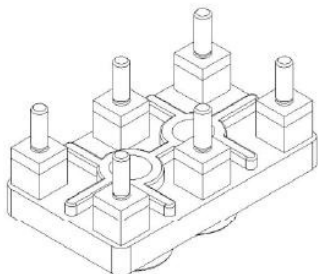
Na razpolago je več različnih tipov spončnih nastavkov. Razlikujejo se po številu pinov, velikosti, načina postavitve pinov...

## TEHNIČNI PODATKI

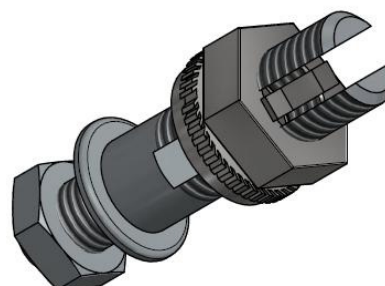
Temperatura okolice	-45°C do +60°C
Delovna temperatura	-45°C do +120°C
Explozijska zaščita	I M2 Ex e I Mb II 2G Ex e II Gb
Certifikat	KOMAG 15 ATEX 158U

Primer izbire spončnega nastavka s 6 pini, velikostjo navoja M8, za napetost maksimalno 690V, verzijo postavitve pinov 1 in načinom izvedbe A.

**TP3-M8-A1A**



Poleg izoliranih spončnih nastavkov pa so na razpolago tudi ozemljitveni – neizolirani. Ti se razlikujejo samo po velikosti navoja M.



TEVEL, TEVE Varnost Elektronika, d.o.o.

Borovniško naselje 7  
1412 Kisovec  
Slovenia

Tel.: +386 3 56 72 050  
Fax: +386 3 56 71 119  
www.tevel.si



## Spončni nastavki TPx-M

TEVE VARNOST ELEKTRONIKA

### Tipi spončnih nastavkov:

<u>Tip nastavka</u>	<u>Velikost navoja</u>	<u>Nazivni tok</u>	<u>Nazivna napetost</u>	<u>Presek žice</u>
TP3-M4-A2, TP6-M4-A(1,3)	M4	30A	690V	0,5 – 6 mm <sup>2</sup>
TP3-M5-A2, TP6-M5-A(1,2,3)	M5	40A	690V	0,5 – 10 mm <sup>2</sup>
TP4-M5-A1..,	M5	25A	690V	0,5 – 2,5 mm <sup>2</sup>
TP3-M6-A2.., TP6-M6-A(1,2,3)	M6	60A	690V	0,5 – 16 mm <sup>2</sup>
TP4-M6-A1..,	M6	40A	690V	0,5 – 4 mm <sup>2</sup>
TP3-M8-A2.., TP6-M8-A(1,2,3)	M8	100A	690V	0,5 – 16 mm <sup>2</sup>
TP4-M8-A1..	M8	50A	690V	0,5 – 6 mm <sup>2</sup>
TP6-M10-A(1,2,3)	M10	160A	690V	0,5 – 25 mm <sup>2</sup>
TP4-M10-A1..	M10	70A	690V	0,5 – 10 mm <sup>2</sup>
TP4-M12-A1..	M12	90A	690V	0,5 – 16 mm <sup>2</sup>
TP3-M4-B2.., TP6-M4-B(1,3)	M4	30A	1250V	0,5 – 6 mm <sup>2</sup>
TP3-M5-B2.., TP6-M5-B(1,2,3)	M5	40A	1250V	0,5 – 10 mm <sup>2</sup>
TP4-M5-B1..	M5	25A	1250V	0,5 – 2,5 mm <sup>2</sup>
TP3-M6-B2.., TP6-M6-B(1,2,3)	M6	60A	1250V	0,5 – 16 mm <sup>2</sup>
TP4-M6-B1..	M6	40A	1250V	0,5 – 4 mm <sup>2</sup>
TP3-M8-B1..	M8	100A	1250V	4,0 – 25 mm <sup>2</sup>
TP3-M8-B2.., TP6-M8-B(1,2,3)	M8	100A	1250V	0,5 – 16 mm <sup>2</sup>
TP3-M8-B3A	M8	250A	1250V	6,0 – 57 mm <sup>2</sup>
TP3-M8-B3B	M8	315A	1250V	6,0 – 75 mm <sup>2</sup>
TP3-M8-B4A	M8	200A	1250V	6,0 – 120 mm <sup>2</sup>
TP3-M8-B4B	M8	300A	1250V	6,0 – 150 mm <sup>2</sup>
TP4-M8-B1	M8	50A	1250V	0,5 – 6 mm <sup>2</sup>
TP3-M10-B1	M10	160A	1250V	10 – 50 mm <sup>2</sup>
TP3-M10-B2, TP6-M10-B(1,2,3)	M10	160A	1250V	0,5 – 25 mm <sup>2</sup>
TP3-M10-B3A,	M10	315A	1250V	10 – 85 mm <sup>2</sup>
TP3-M10-B3B,	M10	450A	1250V	10 – 120 mm <sup>2</sup>
TP3-M10-B4A,	M10	300A	1250V	10 – 170 mm <sup>2</sup>
TP3-M10-B4B,	M10	500A	1250V	10 – 195 mm <sup>2</sup>
TP4-M10-B1	M10	70A	1250V	0,5 – 10 mm <sup>2</sup>
TP3-M12-B1	M12	250A	1250V	25 – 95 mm <sup>2</sup>
TP3-M12-B3A	M12	450A	1250V	25 – 120 mm <sup>2</sup>
TP3-M12-B3B	M12	500A	1250V	25 – 195 mm <sup>2</sup>
TP3-M12-B4A	M12	500A	1250V	25 – 195 mm <sup>2</sup>
TP3- M12-B4B	M12	500A	1250V	25 – 235 mm <sup>2</sup>
TP6-M12B2	M12	160A	1250V	0,5 – 50 mm <sup>2</sup>
TP4-M12-B1	M12	90A	1250V	0,5 – 16 mm <sup>2</sup>
TP3-M16-B1	M16	400A	1250V	50 – 150 mm <sup>2</sup>
TP3-M16-B3A	M16	500A	1250A	50 – 195 mm <sup>2</sup>
TP3-M16-B3B	M16	630A	1250V	50 – 235mm <sup>2</sup>
TP3-M16-B4A	M16	500A	1250V	50 – 195mm <sup>2</sup>
TP3-M16-B4B	M16	500A	1250V	50 – 235mm <sup>2</sup>