

# Signalna bliskavica SB-XX-Exia

(NAVODILA ZA UPORABO)



April 2010

# VSEBINA DOKUMENTACIJE

<b>1. SPLOŠNO</b> .....	<b>3</b>
<b>2. TEHNIČNI PODATKI</b> .....	<b>4</b>
2.1 TEHNIČNI PODATKI ZA SB-01-EXIA IN SB-11-EXIA .....	4
2.2 TEHNIČNI PODATKI ZA SB-02-EXIA IN SB-12-EXIA .....	5
2.3 TEHNIČNI PODATKI ZA SB-03-EXIA IN SB-13-EXIA .....	6
2.4 TEHNIČNI PODATKI ZA SB-04-EXIA IN SB-14-EXIA .....	7
2.5 TEHNIČNI PODATKI ZA SB-05-EXIA IN SB-15-EXIA .....	8
<b>3. ZUNANJE DIMENZIJE</b> .....	<b>9</b>
<b>4. PRIKLJUČITEV NAPAJANJA IN OPIS DELOVANJA</b> .....	<b>10</b>

## PROIZVAJALEC



Borovniško naselje 7  
1412 Kisovec  
Slovenija

Tel.: +386(0) 356 72 050  
Fax.: +386(0) 356 71 119

**[www.tevel.si](http://www.tevel.si)**

**[info@tevel.si](mailto:info@tevel.si)**

## 1. SPLOŠNO

Signalna bliskavica SB-XX-Exia je namenjena svetlobnemu signaliziranju alarmnih stanj oz. drugih posebnih dogodkov. Robustna zasnove omogoča uporabo naprave v aplikacijah podzemnih delih rudnika, kot tudi na površinskih delih rudniške inštalacije, katera je ogrožena z jamskim plinom in /ali premogovim prahom (skupina I)).

Signalna bliskavica SB-XX-Exia je zasnovana v 5 različicah, ki se med seboj ločijo po barvi oz. tipu vgrajenih LED diod. Konstrukcija ohišja naprave omogoča montažo z ali brez ohišja priključne omarice. Izvedbe naprave so podane v naslednji tabeli.

Barva	brez priključne omarice	z priključno omarico
RUMENA	<b>SB-01-Exia</b>	<b>SB-11-Exia</b>
RDEČA	<b>SB-02-Exia</b>	<b>SB-12-Exia</b>
ZELENA	<b>SB-03-Exia</b>	<b>SB-13-Exia</b>
MODRA	<b>SB-04-Exia</b>	<b>SB-14-Exia</b>
BELA	<b>SB-05-Exia</b>	<b>SB-15-Exia</b>

Vse izvedbe naprave SB-XX-Exia se napajajo iz certificiranega lastnovarnega napajalnika kategorije **ia**.

Delovanje naprave temelji na principu krmiljenja 4 visoko svetlečih LED diod, pri tem pa je mogoče izbirati med štirimi različnimi programi delovanja.

Krmiljenje LED diod izvaja mikrokrmilnik, ki po načinu PWM signala uravnava svetilnost oz. porabo toka glede na tip (barvo) in trenutnega števila aktivnih LED diod.

Signalna bliskavica SB-XX-Exia je bila izdelana skladno z naslednjimi evropskimi standardi:

- **SIST EN 60079-0:2006**....Splošne zahteve
- **SIST EN60079-11:2007**....Lastna varnost "i"
- **SIST EN 50303:2000**....Oprema skupine I M1

in je v letu 2010 prejela Ex certifikat:

**FTZU 10 ATEX 0028X**



## 2. TEHNIČNI PODATKI

### 2.1 Tehnični podatki za SB-01-Exia in SB-11-Exia

- **Napajalna napetost:** Lastnovarno napajanje 12V  $\pm$ 10% (DC) kategorije **ia**
- **Maksimalna tokovna poraba:** 70,0mA
- **Temperaturno območje delovanja:** Od -20C° do +40C°
- **Mehanska zaščita:** IP54
- **Barva svetlobnega signala:** RUMENA
- **Teža:** 0,43kg (SB-01-Exia)  
1,49kg (SB-11-Exia)
- **Zunanje dimenzije:** 104,0 x 80,0mm (SB-01-Exia)  
215,0 x 80,0mm (SB-11-Exia)
- **Notranja kapacitivnost in induktivnost:** Li = 0mH  
Ci = 0uF
- **Celotna oznaka protieksplzijske zaščite:**

 **I M1 Ex ia I**

- **Posebni ukrepi :**

Signalna bliskavica SB-01-Exia oz. SB-11-Exia se napaja iz certificiranega lastnovarnega vira napajanja kategorije **ia**, katerega karakteristike ne presegajo naslednjih vrednosti:

$$U_i \leq 15,0V$$

$$I_i \leq 2,4A$$

**Na mestu montaže signalne bliskavice SB-01-Exia je potrebno zagotoviti tesnost IP54!**

## 2.2 Tehnični podatki za SB-02-Exia in SB-12-Exia

- **Napajalna napetost:** Lastnovarno napajanje 12V ±10% (DC) kategorije **ia**
- **Maksimalna tokovna poraba:** 60,0mA
- **Temperaturno območje delovanja:** Od -20C° do +40C°
- **Mehanska zaščita:** IP54
- **Barva svetlobnega signala:** RDEČA
- **Teža:** 0,43kg (SB-02-Exia)  
1,49kg (SB-12-Exia)
- **Zunanje dimenzije:** 104,0 x 80,0mm (SB-02-Exia)  
215,0 x 80,0mm (SB-12-Exia)
- **Notranja kapacitivnost in induktivnost:** Li = 0mH  
Ci = 0uF
- **Celotna oznaka protieksplzijske zaščite:**

 **I M1 Ex ia I**

- **Posebni ukrepi :**

Signalna bliskavica SB-02-Exia oz. SB-12-Exia se napaja iz certificiranega lastnovarnega vira napajanja kategorije **ia**, katerega karakteristike ne presegajo naslednjih vrednosti:

$$U_i \leq 15,0V$$

$$I_i \leq 2,4A$$

**Na mestu montaže signalne bliskavice SB-02-Exia je potrebno zagotoviti tesnost IP54!**

## 2.3 Tehnični podatki za SB-03-Exia in SB-13-Exia

- **Napajalna napetost:** Lastnovarno napajanje 12V  $\pm$ 10% (DC) kategorije **ia**
- **Maksimalna tokovna poraba:** 60,0mA
- **Temperaturno območje delovanja:** Od -20C° do +40C°
- **Mehanska zaščita:** IP54
- **Barva svetlobnega signala:** ZELENA
- **Teža:** 0,43kg (SB-03-Exia)  
1,49kg (SB-13-Exia)
- **Zunanje dimenzije:** 104,0 x 80,0mm (SB-03-Exia)  
215,0 x 80,0mm (SB-13-Exia)
- **Notranja kapacitivnost in induktivnost:** Li = 0mH  
Ci = 0uF
- **Celotna oznaka protieksplzijske zaščite:**

 **I M1 Ex ia I**

- **Posebni ukrepi :**

Signalna bliskavica SB-03-Exia oz. SB-13-Exia se napaja iz certificiranega lastnovarnega vira napajanja kategorije **ia**, katerega karakteristike ne presegajo naslednjih vrednosti:

$$U_i \leq 15,0V$$

$$I_i \leq 2,4A$$

**Na mestu montaže signalne bliskavice SB-03-Exia je potrebno zagotoviti tesnost IP54!**

### 3.4 Tehnični podatki za SB-04-Exia in SB-14-Exia

- **Napajalna napetost:** Lastnovarno napajanje 12V  $\pm$ 10% (DC) kategorije **ia**
- **Maksimalna tokovna poraba:** 60,0mA
- **Temperaturno območje delovanja:** Od -20C° do +40C°
- **Mehanska zaščita:** IP54
- **Barva svetlobnega signala:** MODRA
- **Teža:** 0,43kg (SB-04-Exia)  
1,49kg (SB-14-Exia)
- **Zunanje dimenzije:** 104,0 x 80,0mm (SB-04-Exia)  
215,0 x 80,0mm (SB-14-Exia)
- **Notranja kapacitivnost in induktivnost:** Li = 0mH  
Ci = 0uF
- **Celotna oznaka protieksplzijske zaščite:**

 **I M1 Ex ia I**

- **Posebni ukrepi :**

Signalna bliskavica SB-04-Exia oz. SB-14-Exia se napaja iz certificiranega lastnovarnega vira napajanja kategorije **ia**, katerega karakteristike ne presegajo naslednjih vrednosti:

$$U_i \leq 15,0V$$

$$I_i \leq 2,4A$$

**Na mestu montaže signalne bliskavice SB-04-Exia je potrebno zagotoviti tesnost IP54!**



## 2.5 Tehnični podatki za SB-05-Exia in SB-15-Exia

- **Napajalna napetost:** Lastnovarno napajanje 12V  $\pm$ 10% (DC) kategorije **ia**
- **Maksimalna tokovna poraba:** 60,0mA
- **Temperaturno območje delovanja:** Od -20C° do +40C°
- **Mehanska zaščita:** IP54
- **Barva svetlobnega signala:** BELA
- **Teža:** 0,43kg (SB-05-Exia)  
1,49kg (SB-15-Exia)
- **Zunanje dimenzije:** 104,0 x 80,0mm (SB-05-Exia)  
215,0 x 80,0mm (SB-15-Exia)
- **Notranja kapacitivnost in induktivnost:** Li = 0mH  
Ci = 0uF
- **Celotna oznaka protieksplzijske zaščite:**



**I M1 Ex ia I**

- **Posebni ukrepi :**

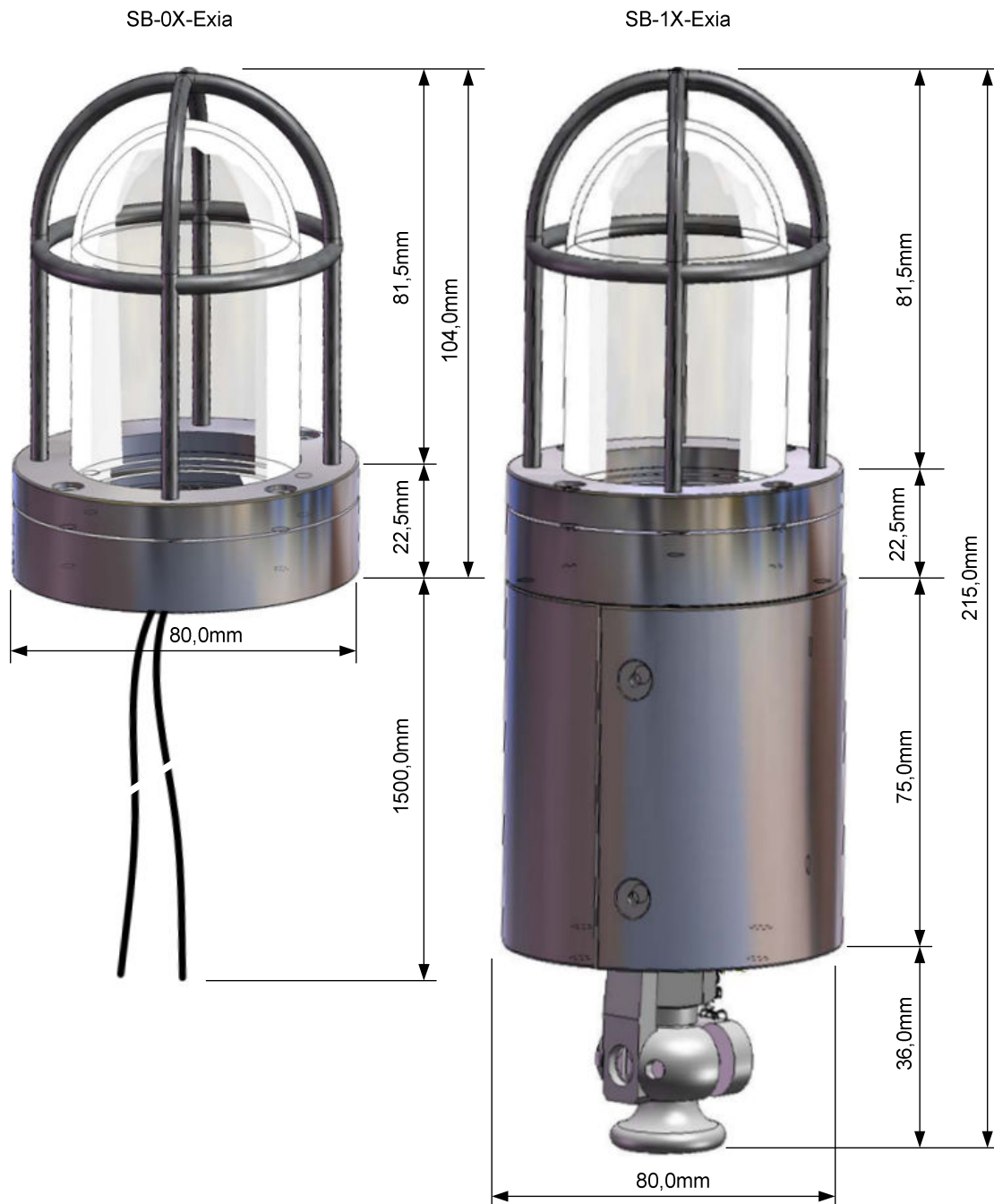
Signalna bliskavica SB-05-Exia oz. SB-15-Exia se napaja iz certificiranega lastnovarnega vira napajanja kategorije **ia**, katerega karakteristike ne presegajo naslednjih vrednosti:

$$U_i \leq 15,0V$$

$$I_i \leq 2,4A$$

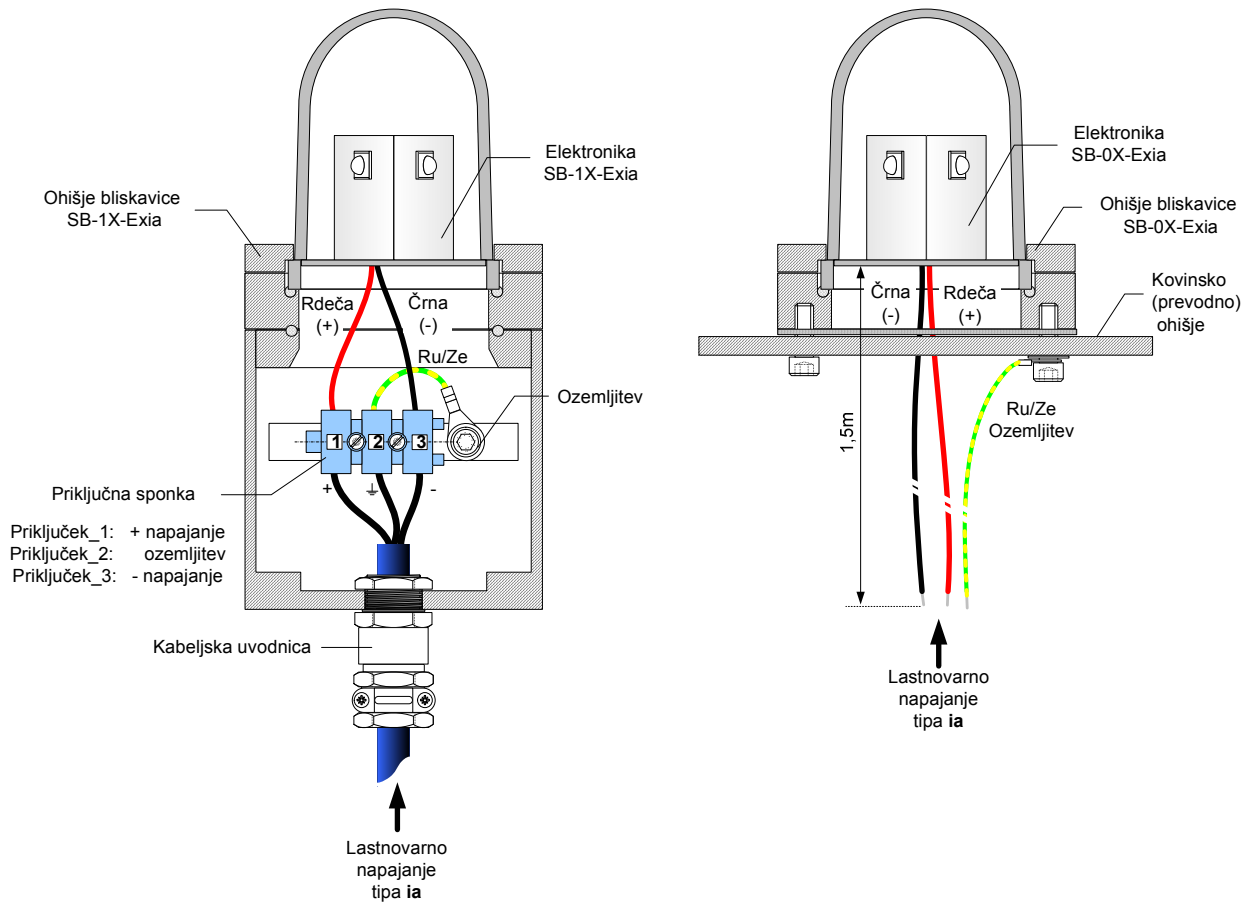
**Na mestu montaže signalne bliskavice SB-05-Exia je potrebno zagotoviti tesnost IP54!**

### 3. ZUNANJE DIMENZIJE



Slika 1: Zunanje dimenzije signalne bliskavice SB-XX-Exia

## 4. PRIKLJUČITEV NAPAJANJA



Slika 2: Priključitev napajanja signalne bliskavice SB-1X-Exia (na levi) in SB-0X-Exia (na desni)



## EC-Type Examination Certificate

- (1)  
(2) **Equipment or Protective Systems Intended for use  
in Potentially Explosive Atmospheres  
Directive 94/9/EC**

(3) EC-Type Examination Certificate Number:

**FTZÚ 10 ATEX 0028X**

(4) Equipment or protective system: **Signal LED flashing light SB-XX-Exia**

(5) Manufacturer: **TEVEL TEVE VARNOST Elektronika, d.o.o.**

(6) Address: **Borovniško naselje 7, 1412 Kisovec, Slovenia**

(7) This equipment or protective system and any of acceptable variation thereto is specified in the schedule to this certificate and the documents therein referred to.

(8) The Physical Technical Testing Institute, notified body number 1026 in accordance with Article 9 of the Council Directive 94/9/EC of 23 March 1994, certifies that this equipment or protective system has been found to comply with the Essential Health and Safety Requirements relating to the design and construction of equipment and protective systems intended for use in potentially explosive atmospheres given in Annex II to the Directive.

The examination and test results are recorded in confidential Report N°

**10/0028 dated 25.03.2010**

(9) Compliance with Essential Health and safety requirements has been assured by compliance with:

**EN 60079-0:2006; EN 60079-11:2007; EN 50303:2000**

(10) If the sign „X“ is placed after the certificate number, it indicates that the equipment or protective system is subject to special conditions for safe use specified in the schedule to this certificate.

(11) This EC-TYPE EXAMINATION CERTIFICATE relates only to the design, examination and testing of the specified equipment or protective system in accordance to the directive 94/9/EC. Further requirements of the Directive apply to the manufacturing process and supply of this equipment or protective system. These are not covered by this certificate.


(12) The marking of the equipment or protective system shall include the following:

 **I M1 Ex ia I**


This EC-Type Examination Certificate is valid till: **25. 03. 2015**

Responsible person:

Date of issue: 25.03.2010

  
Dipl. Ing. Sindler Jaroslav  
Head of certification body



  
Number of pages: 3  
Page: 1/3

This certificate is granted subject to the general conditions of the Physical Technical Testing Institute.  
This certificate may only be reproduced in its entirety and without any change, schedule included.





Physical Technical Testing Institute  
Ostrava-Radvanice

(13)

Schedule

(14) **EC-Type Examination Certificate N° FTZÚ 10 ATEX 0028X**

(15) Description of Equipment or Protective System:

Signal LED flashing light SB-XX-Exia is designed in 5 different versions which differ by the type of LED diodes. There is possibility to choose all versions with or without base connection box.

Maximal input parameters:

$U_i = 15 \text{ V}$ ;  $I_i = 2,4 \text{ A}$ ;  $L_i = 0$ ;  $C_i = 0$

(16) Report No. : 10/0028

(17) Special conditions for safe use:

To comply degree of protection IP 54 all types SB-OX-Exia, the equipment where the device is installed must as to a comply degree of protection IP 54.

(18) Essential Health and Safety Requirements:

Essential health and safety requirements of Directive 94/9/EC are covered by standards mentioned in (9), according which the product was verified and in the manufacturer's instruction for use.

Responsible person:

Date of issue: 25.03.2010

  
Dipl. Ing. Šindler Jaroslav  
Head of certification body



Page: 2/3

This certificate is granted subject to the general conditions of the Physical Technical Testing Institute.  
This certificate may only be reproduced in its entirety and without any change, schedule included.



Physical Technical Testing Institute  
Ostrava-Radvanice

(13)

Schedule


(14) **EC-Type Examination Certificate N° FTZÚ 10 ATEX 0028X**

(19)

LIST OF DOCUMENTATION

<i>Documentation:</i>	<i>Date:</i>
• Technical documentation SB-XX-Exia (21 pages) – ID – 34 50 00	12/2009
• Drawings No.: ID doc: 345030	06.01.2010
ID doc: 345031 (5 sheets)	06.01.2010
ID doc: 345032	06.01.2010
ID doc: 345033 (4 sheets)	06.01.2010
ID doc: 345010	01.12.2009
ID doc: 345011	31.10.2009
ID doc: 345012	17.12.2009
ID doc: 345013	13.12.2009
ID doc: 345014	30.11.2009
ID doc: 345016 (2 sheets)	24.09.2009
ID doc: 345018	12/2009
ID doc: 345020	12/2009
ID doc: 345021	12/2009
ID doc: 345022	12/2009
ID doc: 345023	26.01.2010

Responsible person:

  
Dipl. Ing. Šindler Jaroslav  
Head of certification body



Date of issue: 25.03.2010

Page: 3/3

This certificate is granted subject to the general conditions of the Physical Technical Testing Institute.  
This certificate may only be reproduced in its entirety and without any change, schedule included.