



Uvodnice v Ex d in Ex e zaščiti tip Wk - M

TEVE VARNOST ELEKTRONIKA



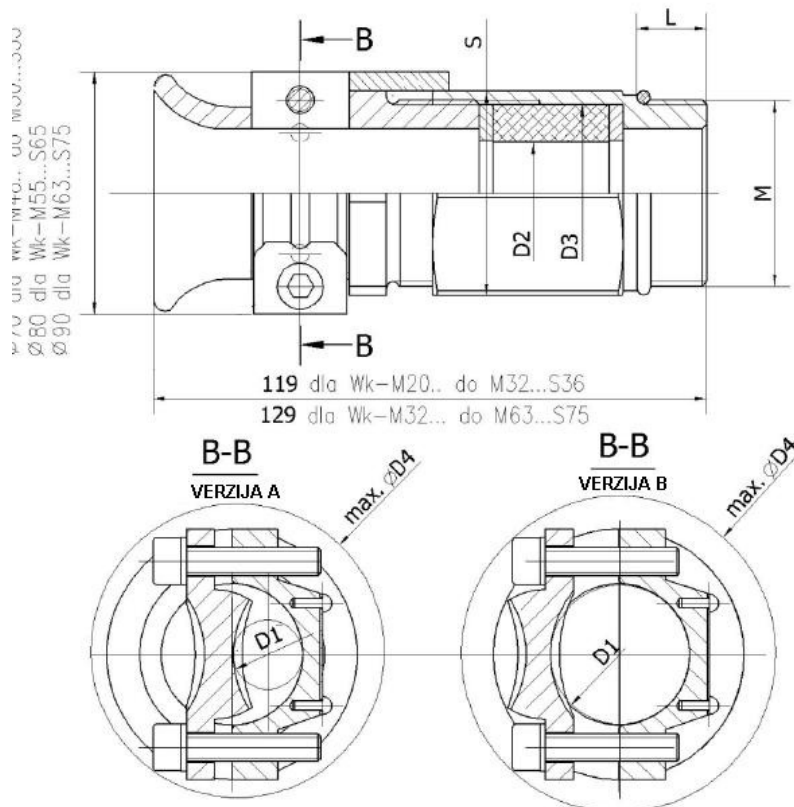
Uvodnice tipov Wk – M (metrični navoj) se uporabljajo za priklop kablov ali žic v ohišja neprodirnega okrova Ex d ali ohišja zgrajena v povečani varnosti Ex e naprav za področje rudarstva (I) in industrije (II). Izdelane so iz železa (Fe) in nato nikljane ali nerjavečega železa.

Tesnilni element kabla je iz NBR gume, tesnilni element uvodnice pa je silikonski.

Primer izbire uvodnice z navojem M25x1,5 za kabel s premerom 13mm. Zateg uvodnice se vrši s ključem 36.
Wk-M25.8-18.S36-A(11-14)

TEHNIČNI PODATKI

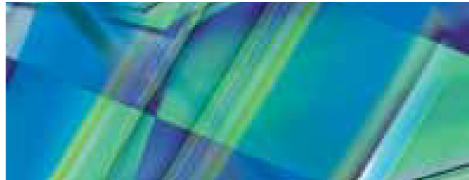
Temperatura okolice	-50°C do +90°C
Delovna temperatura	-50°C do +120°C
Explozijska zaščita	I M2 Ex de I Mb II 2G Ex de II Gb II 2D Ex t IIIC Db II 3D Ex t IIIB Dc
Certifikat	KOMAG 11 ATEX 374U



TEVEL, TEVE Varnost Elektronika, d.o.o.

Borovniško naselje 7
1412 Kisovec
Slovenia

Tel.: +386 3 56 72 050
Fax: +386 3 56 71 119
www.tevel.si



Uvodnice v Ex d in Ex e zaščiti tip Wk - M

TEVE VARNOST ELEKTRONIKA

Tipi uvodnic		ØD1 min.-max.	Ø D2	Ø D3	Ø D4	L	S	M
Wk-M20.8-14.S36 Wk-M22.8-16.S36	A	8 - 10	10	23,5	56	15	S36	M20x1,5-6g M22-1,5-6g
		9 - 12	12					
		11 - 14	14					
	B	13 - 16	16					
Wk-M25.8-18.S36	A	8 - 10	10	23,5	56	15	S36	M25x1,5-6g
		9 - 12	12					
		11 - 14	14					
	B	13 - 16	16					
		15 - 18	18					
Wk-M28.8-19.S36	A	8 - 10	10	26,5	56	15	S36	M28x1,5-6g
		9 - 12	12					
		11 - 14	14					
	B	13 - 16	16					
		15 - 18	18					
		17 - 19	19					
Wk-M32.8-19.S36	A	8 - 10	10	30,5	56	15	S36	M32x1,5-6g
		9 - 12	12					
		11 - 14	14					
	B	13 - 16	16					
		15 - 18	18					
		17 - 19	19					
Wk-M32.13-24.S46	A	13 - 16	16	30,5	64	15	S46	M32x1,5-6g
		15 - 18	18					
		17 - 19	19					
	B	18 - 21	21					
		20 - 24	24					
Wk-M36.15-28.S46 Wk-M38.15-28.S46	A	15 - 18	18	34	64	15	S46	M36x1,5-6g M38x1,5-6g
		17 - 19	19					
	B	18 - 21	21		68			
		20 - 24	24					
		22 - 26	26					
		25 - 28	28					
Wk-M40.15-30.S46	A	15 - 18	18	38,5	64	15	S46	M40x1,5-6g
		17 - 19	19					
	B	18 - 21	21		68			
		20 - 24	24					
		22 - 26	26					
		25 - 28	28					
		27 - 30	30					
Wk-M40.18-32,5.S36	A	18 - 21	21	40,5	64	15	S46	M40x1,5-6g
		20 - 24	24					
	B	22 - 26	26		68			
		25 - 28	28					
		27 - 30	30					
		29 - 32,5	32,5					
Wk-M48.25-38.S55 Wk-M50.25-40.S65	A	25 - 28	28	48,5	82 92	15	S55 S65	M48x1,5-6g M50x1,5-6g
		27 - 30	30					
		29 - 33	33					
	B	32 - 36	36					
		34 - 38	38					
		36 - 40	40					
Wk-M55.29-44.S65	A	29 - 33	33	53,5	92	15	S65	M65x1,5-6g
		32 - 36	36					
	B	34 - 38	38		98			
		36 - 40	40					
		38 - 42	42					
		40 - 44	44					
Wk-M63.34-53.S75	A	34 - 38	38	61,5	108	15	S75	M63x1,5-6g
		36 - 40	40					
	B	38 - 42	42		112			
		40 - 44	44					
		42 - 46	46					
		44 - 49	49					
		48 - 53	53					