



TEVEL

TEVE VARNOST ELEKTRONIKA



KONTROLNIK IZOLACIJE KI-302



NAMEN, OPIS

Kontrolnik izolacije KI-302 je namenjen kontroli neozemljenih trifaznih (IT) sistemov proti zemlji (PE).

Naprava omogoča detekcijo stanja poslabšane izolacije (NAPAKA) in stanja nezadostne izolacije (IZKLOP), katerih mejne vrednosti je mogoče ustrezno nastaviti. Trenutna vrednost upornosti IT sistema prikazuje analogni inštrument, stanje delovanja, napake ter izklopa pa označujejo LED indikatorji. Naprava ima vgrajen standardni tokovni izhod 4-20mA, katerega vrednost je proporcionalna trenutni vrednosti upornosti izolacije. Kontrolnik izolacije ima vgrajena dva releja, katera se prožita ob stanju napake oz. izklopa.

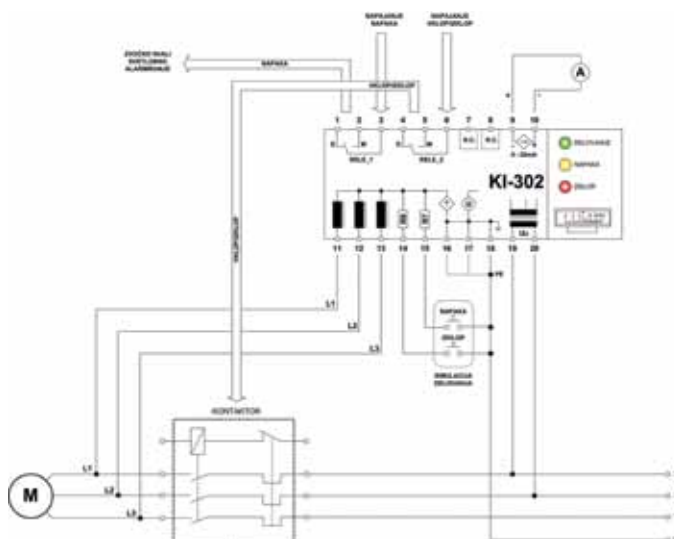
Po odpravi napake v mreži IT sistema, se naprava samodejno resetira in vzpostavi stanje normalnega delovanja.

GLAVNE PREDNOSTI

- o Napajanje naprave direktno iz IT sistema
- o Kompaktna zasnova (majhne dimenzije)
- o Enotavna uporaba
- o Direktna pritrditev na standardno nosilno letev NS35
- o Analogni prikaz trenutne vrednosti upornosti izolacije
- o LED indikatorji stanj
- o Izhodni tokovni signal 4-20mA
- o Vgrajena kontrola testiranja nastavljenih mej napake in izklopa

TEHNIČNI PODATKI

Izvedba naprave	KI-302/42	KI-302/230	KI-302/380	KI-302/500
Napajanje	42V(AC)	230V(AC)	380V(AC)	500V(AC)
Temperaturno območje delovanja	-20°C do +40°C			
Mehanska zaščita	Ohišje IP40 / sponke IP20			
Dimenzije (š/v/g)	100,0mm x 73,0mm x 120,0mm			
Teža	0,82kg			
Max. presek priključnega vodnika	Trdožilni vodnik 2x2,5mm ² oz. fino žični vodnik s pušo 2x1,5mm ²			
Rele (napaka/izklop)	10A, 30VDC/250VAC			
Tokovni izhod	20mA (0Ω) – 4mA (00Ω)			



TEVEL, TEVE Varnost Elektronika, d.o.o.

Borovniško naselje 7
1412 Kisovec
Slovenija

Tel.: 03 56 72 050
Fax: 03 56 71 119
www.tevel.si