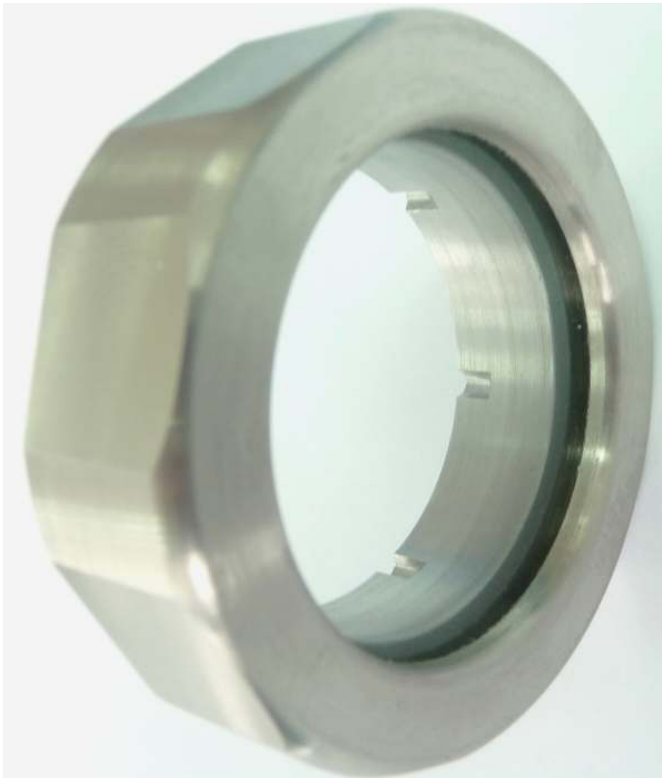



VIZIRNO STEKLO
tip VZS-01/Ex



	Tehnični opis naprave		DATUM: 20.02.2010
	Vizirno steklo tip VZS-01/Ex		ID: 350001
	IZDELAL:	Javoršek M.	Datoteka:
LIST št.: 01	PREGLEDAL:	Živko I.	ID risbe 1:
LISTOV: 02	ODOBRIL:	Živko I.	ID risbe 2:

1. TEHNIČNI OPIS NAPRAVE

1.1 Splošen opis

Vizirno steklo je ena od komponent ohišja neprodirnega okrova. Služi namenu vizualnega vpogleda v ohišje neprodirnega okrova, naprimer za vpogled indikatorjev (LED ali mehanskih), prikazovalnikov ali video nadzora če je v ohišju nameščena kamera.

1.2 Izvedbe naprave

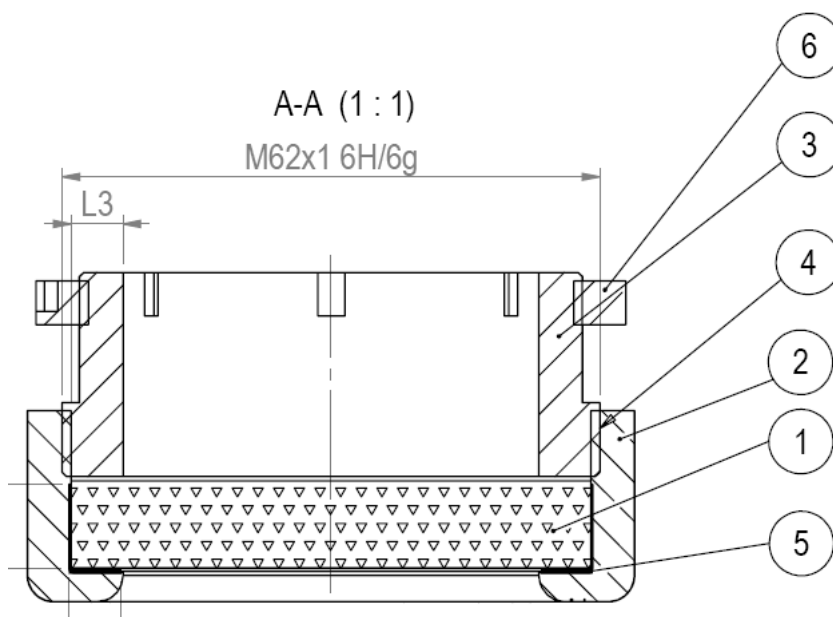
Vizirno steklo je zasnovana v eni izvedbi pod tipskim nazivom:


- **VZS-01/Ex**

1.3 Konstrukcija vizirnega stekla

Vizirno steklo je sestavljeno iz treh mehanskih elementov in industrijskega lepila

1. Kaljeno steklo
2. Nosilec stekla
3. Pritrdilo vizirnega stekla
4. Tesnilno navojno lepilo
5. Konstruktivsko lepilo
6. Varovalna matica



	Tehnični opis naprave		DATUM: 20.02.2010
	Vizirno steklo tip VZS-01/Ex		ID: 350001
	IZDELAL:	Javoršek M.	Datoteka:
LIST št.: 02	PREGLEDAL:	Živko I.	ID risbe 1:
LISTOV: 02	ODOBRIL:	Živko I.	ID risbe 2:

1.4 Tehnični podatki

- **Temperaturno območje uporabe:** $-20^{\circ}\text{C} \leq T_a \leq 90^{\circ}\text{C}$
- **Mehanska zaščita:** IP68 (steklo- nosilec stekla)
- **Odpornost na udarec (steklo):** 7 Joule
- **Material:** kaljeno steklo, nerjavno jeklo
- **Teža:** 350 g
- **Zunanje dimenzije:** $\varnothing 68$
- **Dimenzija pritrdilnega navoja:** M58 x 1
- **Celotna oznaka protieksplzijske zaščite:**

CE₁₃₀₄  I M2 Exd I Mb

1.5 Uporabljeni standardi

Pri konstrukciji vizirnega stekla tip VZS-01/Ex so bili upoštevani naslednji standardi:

• SIT EN 60079-0:2009	Eksplzivne atmosfere - 0. del: Oprema - Splošne zahteve
• SIT EN 60079-1:2007	Eksplzivne atmosfere - 1. del: Zaščita opreme z neprodinim okrovom "d"