

# Stacionarna naprava za svetlobno signalizacijo v industrijskem in rudniškem okolju

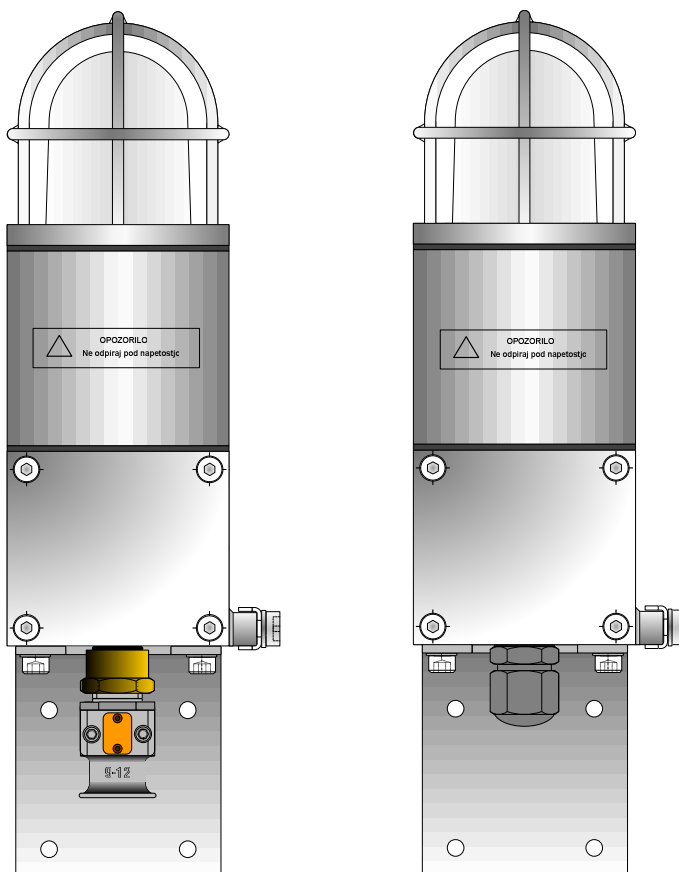
 I M2 Ex e mb ib I Mb

 II 2G Ex e mb ib IIC T4 Gb

 II 2D Ex mb tb ib IIIC T135°C Db

## Signalna LED bliskavica SB-XX-Ex/X

(Navodila za uporabo)



**T E V E L**

Julij, 2014



**Signalna LED bliskavica SB-XX-Ex/X**

---

<b>1. TEHNIČNI OPIS</b> .....	<b>- 2 -</b>
<b>2. TEHNIČNI PODATKI</b> .....	<b>- 3 -</b>
2.1 TEHNIČNI PODATKI ZA TIP NAPRAVE SB-2X-Ex/I IN SB-2X-Ex/II .....	- 3 -
2.2 TEHNIČNI PODATKI ZA TIP NAPRAVE SB-3X-Ex/I IN SB-3X-Ex/II .....	- 4 -
2.3 TEHNIČNI PODATKI ZA TIP NAPRAVE SB-4X-Ex/I IN SB-4X-Ex/II .....	- 5 -
2.4 TEHNIČNI PODATKI ZA TIP NAPRAVE SB-5X-Ex/I IN SB-5X-Ex/II .....	- 6 -
<b>3. ZUNANJE DIMENZIJE</b> .....	<b>- 7 -</b>
<b>5. PRIKLJUČITEV IN NASTAVITVE NAPRAVE</b> .....	<b>- 10 -</b>
<b>6. VARNOSTNA OPOZORILA</b> .....	<b>- 11 -</b>
<b>7. VZDRŽEVANJE NAPRAVE</b> .....	<b>- 11 -</b>
<b>8. PODATKI PROIZVAJALCA</b> .....	<b>- 11 -</b>

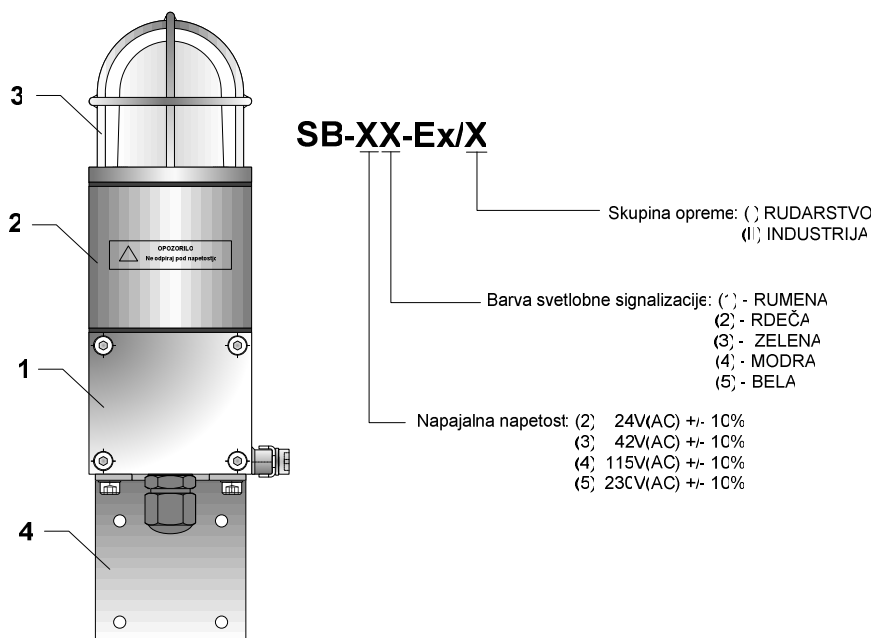


**Signalna LED bliskavica SB-XX-Ex/X**

**1. Tehnični opis**

Signalna LED bliskavica SB-XX-Ex/X je namenjena za svetlobno signalizacijo v primeru nevarnosti ali drugih posebnih dogodkov. Zasnovana je za uporabo v najzahtevnejših pogojih dela v industriji (II), kakor tudi v podzemnih delih rudnikov in površinskih delih rudniške inštalacije, katera je lahko občasno ogrožena z jamskim plinom in/ali premogovim prahom (I). Signalna naprava je zasnovana in izdelana skladno z standardi EN 60079-0, EN 60079-11, EN60079-7, EN60079-18 in EN60079-31.

Signalna LED bliskavica SB-XX-Ex/X je v osnovi zasnovana v 4 izvedbah, ki se razlikujejo po nazivni vrednosti napajalne napetosti. Vse štiri osnovne izvedbe naprave so lahko opremljene za svetlobno signaliziranje v 5 različnih barvah. V nadaljevanju so naprave razdeljene še glede na uporabo v industriji ali rudarstvu in se med seboj ločijo po tipu vgrajene kableske uvodnice.



**Slika 1: Glavni sestavni deli in izvedbe naprave**

Signalna LED bliskavica SB-XX-Ex/X je sestavljena iz naslednjih sestavnih delov:

- Priključna omarica (1)
- Ohišje napajalnega sklopa (2)
- Sklop signalne bliskavice z zaščitno kletko (3)
- Montažni nosilec (4)

Ohišje naprave je v celoti izdelano iz nerjavnega jekla, posamezni deli ohišja pa so med seboj zatesnjeni s ploščatim tesnilom NBR, kar zagotavlja visoko stopnjo zaščite pred vdorom vode ali prahu.




Izvedba SB-XX-Ex/II (industrija) je opremljena s kabesko uvodnico M20x1,5 Exe ČRNA (BARTEC). V tem primeru je mogoča priključiti kabelj debeline Ø 6-13mm. Rudniška izvedba naprave SB-XX-Ex/I je opremljena z lijačno kabesko uvodnico M20x1,5 tipa 54543 ali 54342 (Gothe&Co.), pri čemer je mogoča priključitev kabla zunanjskega premera Ø 7-16mm.

Celotno delovanje naprave temelji na podlagi mikrokrmilniškega PWM krmiljenja 4-ih močnostnih LED diod, pri tem pa je mogoča izbira 4-ih različnih načinov svetlobnega signaliziranja, ki se nastavijo z kodirnim stikalom.



## Signalna LED bliskavica SB-XX-Ex/X

**2. Tehnični podatki****2.1 Tehnični podatki za tip naprave SB-2X-Ex/I in SB-2X-Ex/II**




- **Napajanje:** 24V ±10% (AC)
- **Tokovna poraba:** 60,0mA (70mA v primeru naprave SB-21-Ex/I in SB-21-Ex/II)
- **Temperaturno območje uporabe:** od -20C° do +40C°
- **Mehanska zaščita:** IP66
- **Barva signaliziranja:** RUMENA, RDEČA, ZELENA, MODRA, BELA
- **Izbira načina signaliziranja:**
  - Gori neprekinjeno
  - Utripa
  - Bliska
  - Rotirajoče bliska
- **Teža:** 2,4kg (SB-2X-Ex/I)  
2,1kg (SB-2X-Ex/II)
- **Zunanje dimenzije:** 263,0 x 80,0mm (SB-2X-Ex/I)  
245,0 x 80,0mm (SB-2X-Ex/II)
- **Kabelski uvodi:** 1 x uvodnica M20x1,5 tip 07-9534-1M2 (BARTEC) – (Industrija)  
1 x lijačna uvodnica M20x1,5 tip 54342 (Gothe&Co.) – (Rudarstvo)  
ali 1 x lijačna uvodnica M20x1,5 tip 54543 (Gothe&Co.) – (Rudarstvo)
- **Ex oznaka:**
  -  I M2 Ex e mb ib I Mb
  -  II 2G Ex e mb ib IIC T4 Gb
  -  II 2D Ex mb tb ib IIIC T135°C Db
- **Opozorila:**

**OPOZORILO****NE ODPIRAJ POD NAPETOSTJO**



## Signalna LED bliskavica SB-XX-Ex/X

### 2.2 Tehnični podatki za tip naprave SB-3X-Ex/I in SB-3X-Ex/II

- **Napajanje:** 42V ±10% (AC)
- **Tokovna poraba:** 60,0mA (70mA v primeru naprave SB-31-Ex/I in SB-31-Ex/II)
- **Temperaturno območje uporabe:** od -20C° do +40C°
- **Mehanska zaščita:** IP66
- **Barva signaliziranja:** RUMENA, RDEČA, ZELENA, MODRA, BELA
- **Izbira načina signaliziranja:**
  - Gori neprekinjeno
  - Utripa
  - Bliska
  - Rotirajoče bliska
- **Teža:** 2,4kg (SB-3X-Ex/I)  
2,1kg (SB-3X-Ex/II)
- **Zunanje dimenzije:** 263,0 x 80,0mm (SB-3X-Ex/I)  
245,0 x 80,0mm (SB-3X-Ex/II)
- **Kabelski uvodi:** 1 x uvodnica M20x1,5 tip 07-9534-1M2 (BARTEC) – (Industrija)  
1 x lijačna uvodnica M20x1,5 tip 54342 (Gothe&Co.) – (Rudarstvo)  
ali 1 x lijačna uvodnica M20x1,5 tip 54543 (Gothe&Co.) – (Rudarstvo)
- **Ex oznaka:**
  -  I M2 Ex e mb ib I Mb
  -  II 2G Ex e mb ib IIC T4 Gb
  -  II 2D Ex mb tb ib IIIC T135°C Db
- **Opozorila:**






#### OPOZORILO

**NE ODPIRAJ POD NAPETOSTJO**



## Signalna LED bliskavica SB-XX-Ex/X

### 2.3 Tehnični podatki za tip naprave SB-4X-Ex/I in SB-4X-Ex/II



- **Napajanje:** 115V  $\pm$ 10% (AC)
- **Tokovna poraba:** 60,0mA (70mA v primeru naprave SB-41-Ex/I in SB-41-Ex/II)
- **Temperaturno območje uporabe:** od -20C° do +40C°
- **Mehanska zaščita:** IP66
- **Barva signaliziranja:** RUMENA, RDEČA, ZELENA, MODRA, BELA
- **Izbira načina signaliziranja:**
  - Gori neprekinjeno
  - Utripa
  - Bliska
  - Rotirajoče bliska
- **Teža:** 2,4kg (SB-4X-Ex/I)  
2,1kg (SB-4X-Ex/II)
- **Zunanje dimenzije:** 263,0 x 80,0mm (SB-4X-Ex/I)  
245,0 x 80,0mm (SB-4X-Ex/II)
- **Kabelski uvodi:** 1 x uvodnica M20x1,5 tip 07-9534-1M2 (BARTEC) – (Industrija)  
1 x lijačna uvodnica M20x1,5 tip 54342 (Gothe&Co.) – (Rudarstvo)  
ali 1 x lijačna uvodnica M20x1,5 tip 54543 (Gothe&Co.) – (Rudarstvo)
- **Ex oznaka:**
  -  I M2 Ex e mb ib I Mb
  -  II 2G Ex e mb ib IIC T4 Gb
  -  II 2D Ex mb tb ib IIIC T135°C Db
- **Opozorila:**



#### OPOZORILO

**NE ODPIRAJ POD NAPETOSTJO**

**Signalna LED bliskavica SB-XX-Ex/X****2.4 Tehnični podatki za tip naprave SB-5X-Ex/I in SB-5X-Ex/II**

- **Napajanje:** 230V ±10% (AC)
- **Tokovna poraba:** 60,0mA (70mA v primeru naprave SB-51-Ex/I in SB-51-Ex/II)
- **Temperaturno območje uporabe:** od -20C° do +40C°
- **Mehanska zaščita:** IP66
- **Barva signaliziranja:** RUMENA, RDEČA, ZELENA, MODRA, BELA
- **Izbira načina signaliziranja:**
  - Gori neprekinjeno
  - Utripa
  - Bliska
  - Rotirajoče bliska
- **Teža:**
  - 2,4kg (SB-5X-Ex/I)
  - 2,1kg (SB-5X-Ex/II)
- **Zunanje dimenzije:**
  - 263,0 x 80,0mm (SB-5X-Ex/I)
  - 245,0 x 80,0mm (SB-5X-Ex/II)
- **Kabelski uvodi:**
  - 1 x uvodnica M20x1,5 tip 07-9534-1M2 (BARTEC) – (Industrija)
  - 1 x lijačna uvodnica M20x1,5 tip 54342 (Gothe&Co.) – (Rudarstvo)
  - ali 1 x lijačna uvodnica M20x1,5 tip 54543 (Gothe&Co.) – (Rudarstvo)
- **Ex oznaka:**
  -  I M2 Ex e mb ib I Mb
  -  II 2G Ex e mb ib IIC T4 Gb
  -  II 2D Ex mb tb ib IIIC T135°C Db
- **Opozorila:**

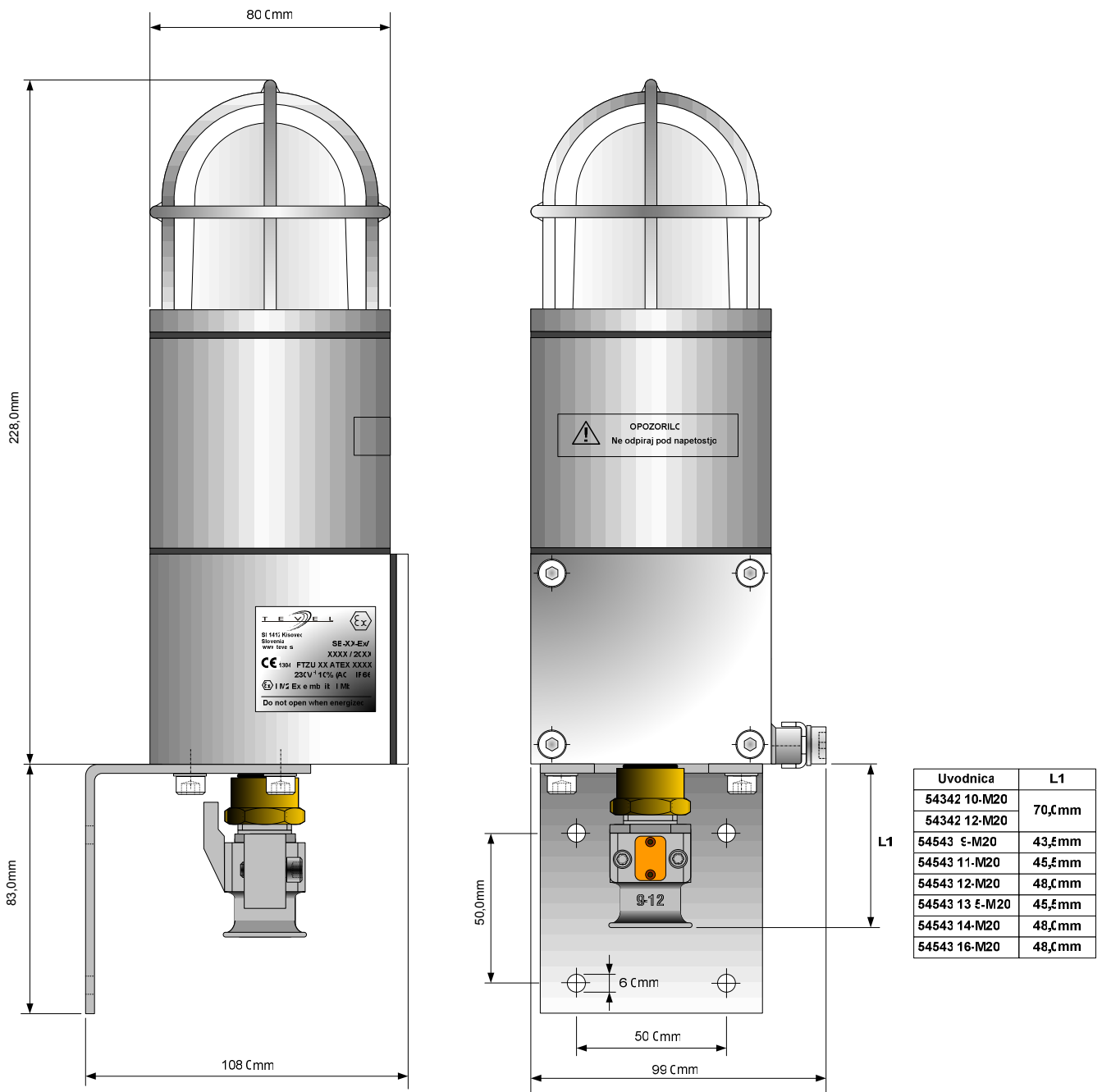
**OPOZORILO****NE ODPIRAJ POD NAPETOSTJO**



**Signalna LED bliskavica SB-XX-Ex/X**

**3. Zunanje dimenzije**

- Zunanje dimenzije v celoti opremljena SB-XX-Ex/I (RUDARSTVO)



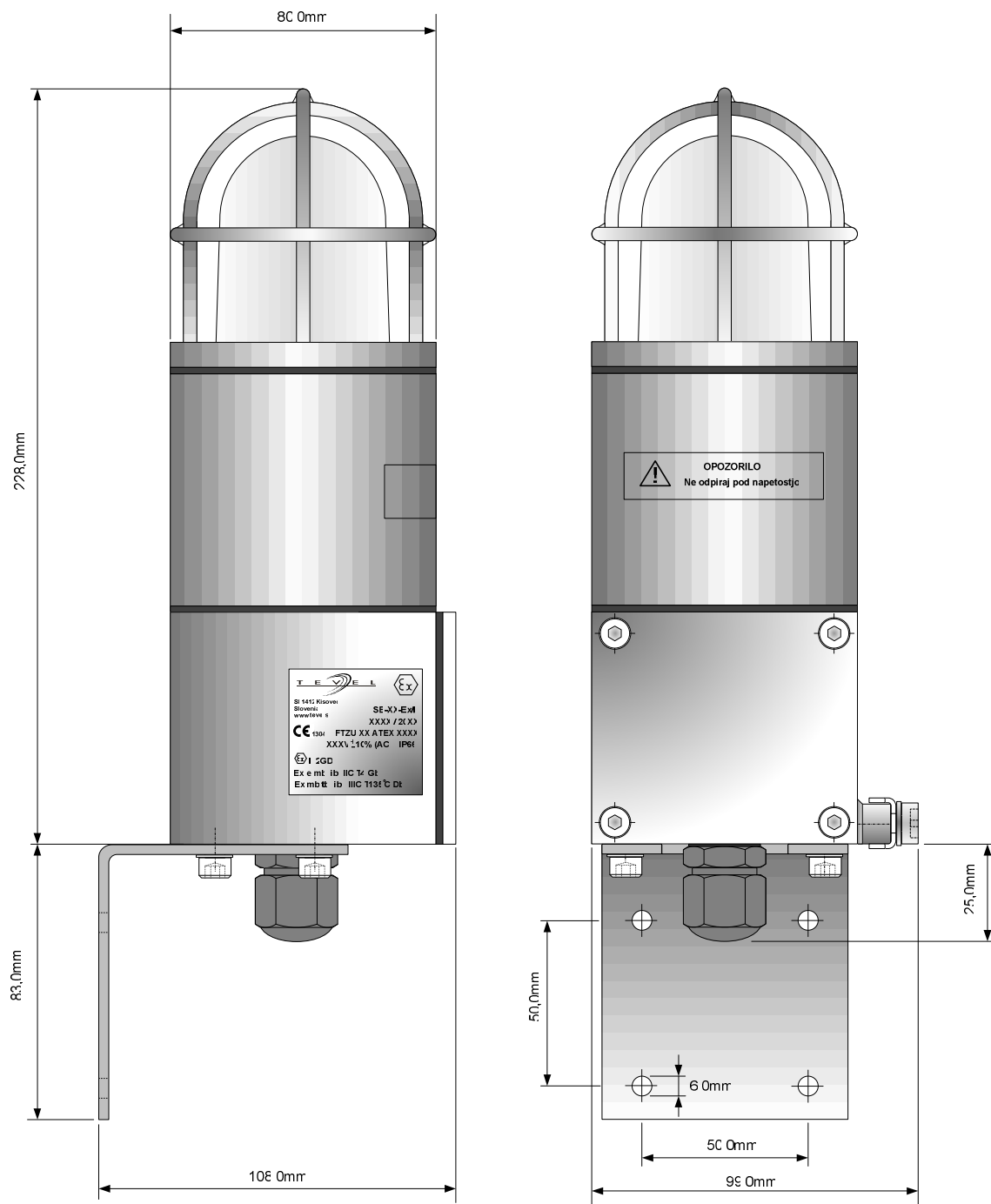
**Slika 2: Zunanje dimenzije naprave SB-XX-Ex/I**





Signalna LED bliskavica SB-XX-Ex/X

- Zunanje dimenzije v celoti opremljena SB-XX-Ex/II (INDUSTRIJA)



Slika 3: Zunanje dimenzije naprave SB-XX-Ex/II

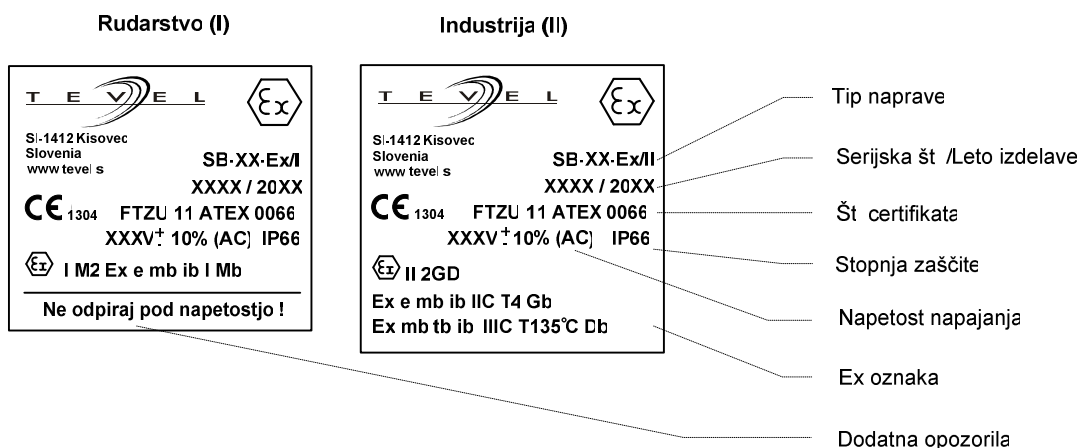


Signalna LED bliskavica SB-XX-Ex/X

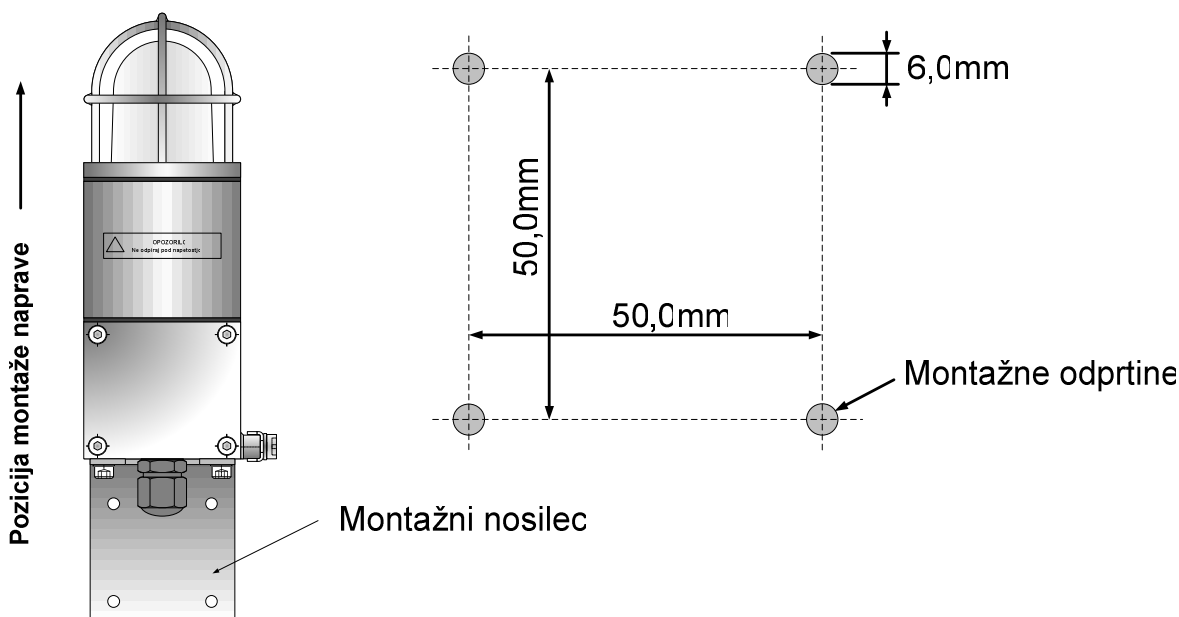
4. Montaža naprave

- Pred montažo ali vzdrževanjem naprave skrbno preberite ta navodila!
- Montažo in vzdrževanje te opreme sme izvajati le za to usposobljeno osebje!
- Pred odpiranjem naprave obvezno izklopite napajanje!

Pred samo montažo signalne LED bliskavice SB-XX-Ex/X je potrebno preveriti skladnost parametrov na napisni tablici z zahtevami, ki jih zahteva posamezna aplikacija. Prav tako je potrebno preveriti vse tehnične parametre in opozorila v certifikatu FTZU 11 ATEX 0066. Dodatne tehnične informacije o izdelku so na voljo v katalogu ali na internetni strani podjetja TEVEL d.o.o. ([www.tevel.si](http://www.tevel.si)).



Slika 4: Napisna tablica signalne LED bliskavice SB-XX-Ex/I in SB-XX-Ex/II



Slika 5: Načrt montaže signalne LED bliskavice SB-XX-Ex/X

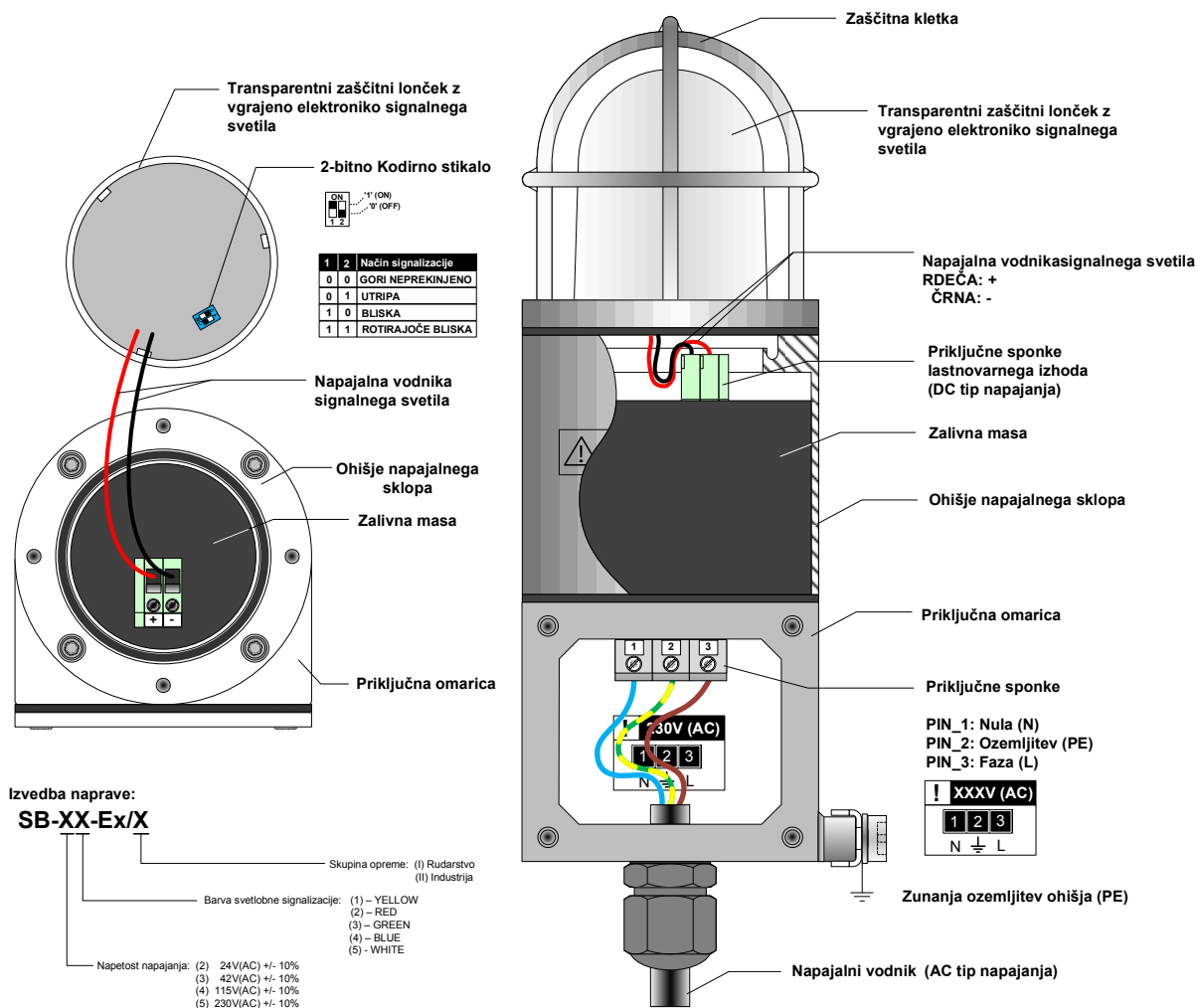


Signalna LED bliskavica SB-XX-Ex/X

**5. Priključitev in nastavitve naprave**

- Pred montažo ali vzdrževanjem naprave skrbno preberite ta navodila!
- Montažo in vzdrževanje te opreme sme izvajati le za to usposobljeno osebje!
- Pred odpiranjem naprave obvezno izklopite napajanje!
- Pred samo montažo in priključitvijo naprave je potrebno preveriti ali izvedba signalne LED bliskavice ustreza vrednosti omrežnega napajanja na katerega bo naprava priključena. (24V(AC), 42V(AC), 115V(AC) or 230V(AC))!

Signalna LED bliskavica SB-XX-Ex/X je zasnovana za AC tip napajanja. Napajani kabel (Doveden preko kabselske uvodnice) se priključi na priključne sponke Št. 1, 2 in 3, ki se nahajajo v notranjosti priključne omarice. Signalno svetilo na vrhu naprave je z dvema vodnikoma priključeno na lastnovarni priključni sponki, ki so nameščene v notranjosti napajalnega sklopa naprave. Omenjena priključitev je že izvedena tovarniško. Izbiro željenega načina signaliziranja je mogoče nastaviti s pomočjo kodirnega stikala. Dostop do kodirnega stikala je mogoč z odvitjem štirih vijakov na vrhu naprave in odstranitvijo zaščitne kletke.



Slika 6: Načrt priključitve in nastavitve signalne LED bliskavice SB-XX-Ex/X



## Signalna LED bliskavica SB-XX-Ex/X

### 6. Varnostna opozorila

- Pred pričetkom montaže ali vzdrževanja temeljito preberite ta navodila!
- Pred samo montažo in priključitvijo naprave je potrebno preveriti ali izvedba signalne LED bliskavice ustreza vrednosti omrežnega napajanja na katerega bo naprava priključena. (24V(AC), 42V(AC), 115V(AC) or 230V(AC))!
- Izdelek naj bo skladiščen v originalni embalaži, v suhem prostoru, znotraj predpisanega temperaturnega območja uporabe
- Kakršne koli predelave SB-XX-Ex/X niso dovoljene.
- Proizvajalec ne prevzema nikakršne odgovornosti v primeru poškodb, smrti ali materialne škode, ki je posledice modifikacij, neustreznega ravnanja in nezadostnega vzdrževanja navedeno opremo!
- Dovoljena je uporaba le originalnih rezervnih delov proizvajalca TEVEL d.o.o.
- Popravila, ki vplivajo na protieksplzijsko zaščito sme opraviti le proizvajalec TEVEL d.o.o. ali od proizvajalca pooblaščen serviser.
- Montaža, priklop in uporaba naprave se naj izvaja skladno z IEC/EN 60079-14
- Operater električne opreme v eksplozivno ogroženih prostorih (uporabnik), mora zagotavljati brezhibno stanje opreme in opravljati reden nadzor in vzdrževanje
- Montažo in vzdrževanje te opreme sme izvajati le za to usposobljeno osebje!
- Montaža naprave mora biti vertikalana (Signalno svetilo z zaščitno kletko je pozicionirano navzgor)
- Pred samo montažo signalne LED bliskavice SB-XX-Ex/X je potrebno preveriti skladnost parametrov na napisni tablici z zahtevami, ki jih zahteva posamezna aplikacija. Prav tako je potrebno preveriti vse tehnične parametre in opozorila v certifikatu **FTZU 11 ATEX 0066**. Dodatne tehnične informacije o izdelku so na voljo v katalogu ali na internetni strani podjetja TEVEL d.o.o. ([www.tevel.si](http://www.tevel.si)).

### 7. Vzdrževanje naprave

- **Pred montažo ali vzdrževanjem naprave skrbno preberite ta navodila!**
- **Montažo in vzdrževanje te opreme sme izvajati le za to usposobljeno osebje!**
- **Pred odpiranjem naprave obvezno izklopite napajanje!**

Vzdrževanje naprave se naj izvaja v rednih časovnih intervalih. Periodika pregledov sicer ni posebej določena in jo je potrebno prilagoditi zahtevam okolja, v katerem se izdelek nahaja. Predlagana je začetna periodika pregledov na 12 mesecev, pri tem pa se naj vodi zapisnik o pregledih.

Vzdrževanje naprave se naj izvaja skladno z IEC/EN 60079-17.

### 8. Podatki proizvajalca

**TEVEL d.o.o.**  
Borovniško naselje 7  
SI-1412 Kisovec  
Tel.: +386 3 56 72 050  
Fax: +386 3 56 71 119  
E-mail: [info@tevel.si](mailto:info@tevel.si)  
[www.tevel.si](http://www.tevel.si)